

seeglass **pro**®

Amplie espacios
y vistas sin límites



BARRERA DE PROTECCIÓN



Barrera de protección Seeglass PRO en espacio interior moderno y elegante.

El innovador diseño de la barrera de protección **Seeglass PRO** esta específicamente basado en la utilización del vidrio como principal materia prima para su fabricación.

La combinación de ambos elementos, aluminio estructural de alta calidad unido a las propiedades avaladas con ensayos y certificaciones del vidrio templado y laminado, le dotan de la capacidad de proteger contra la caída al vacío incluso soportar impactos de gran magnitud, este dato aporta un plus de seguridad al usuario final de cara a un posible impacto contra la barrera.

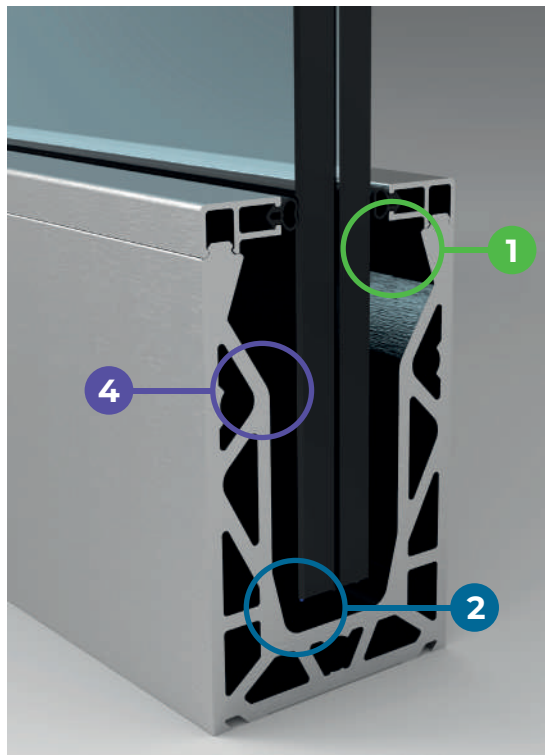
Seeglass PRO es la barrera de protección con vidrio de seguridad que mejor se adapta a la normativa vigente, sin que el diseño de la edificación se vea afectado.

Tradicionalmente en los edificios o construcciones de cualquier tipo, como barrera de protección siempre se encuentran presentes barandillas fabricadas con material metálico o con soluciones que rompen la estética de la fachada o no cumplen con la seguridad necesaria.

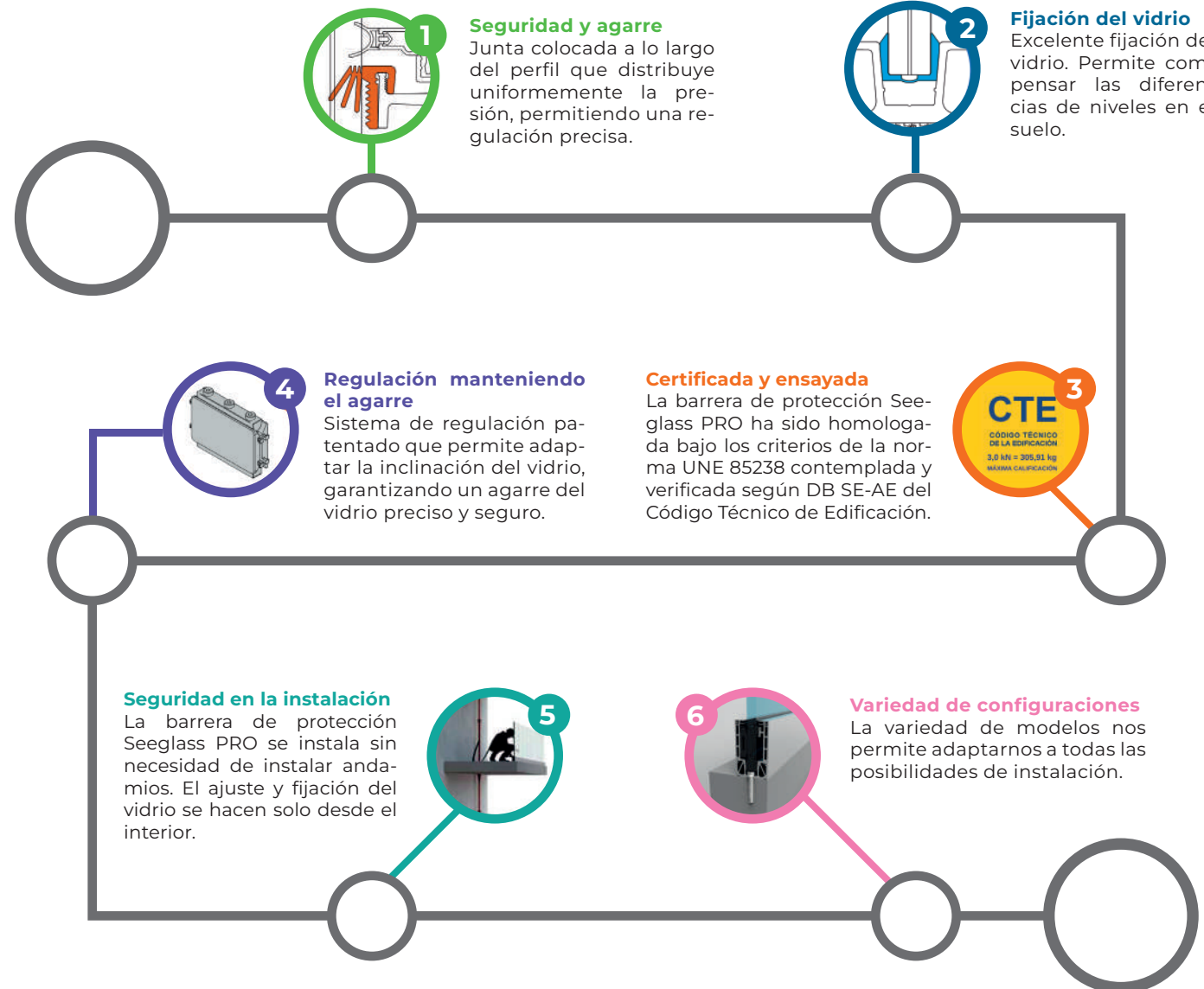


Barrera de protección Seeglass PRO en espacio exterior combinando diseño y seguridad.

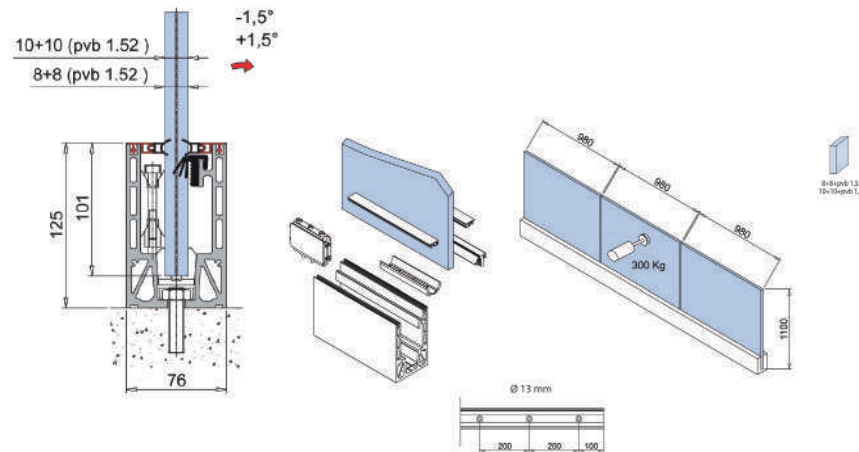
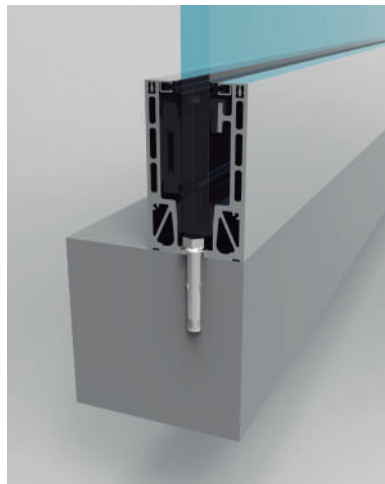
LA OPCIÓN MÁS SEGURA



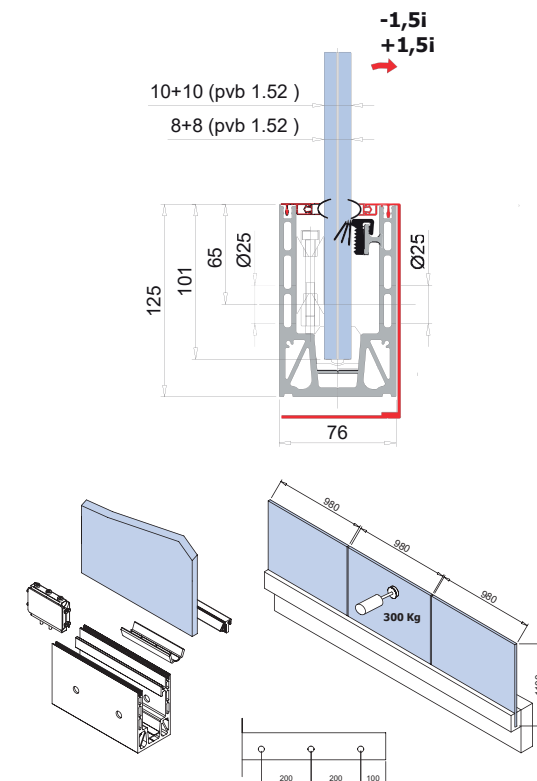
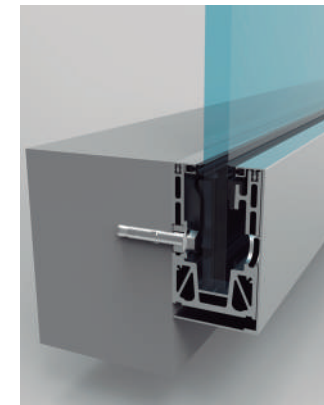
Sistema patentado que supera las especificaciones de todas las barreras de protección que actualmente existen en el mercado.



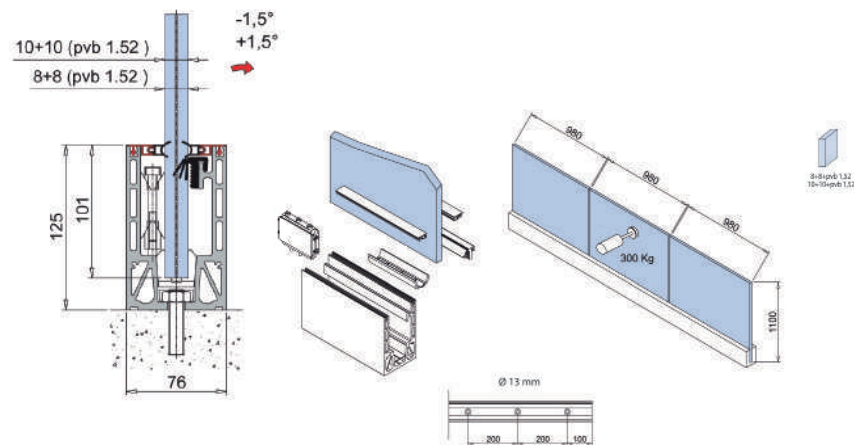
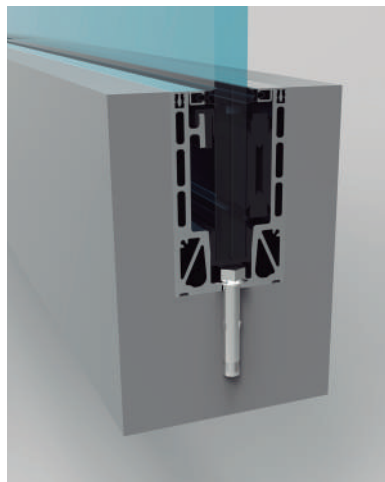
SEEGLOSS PRO SOBRE SUELO



SEEGLOSS PRO FRONTAL



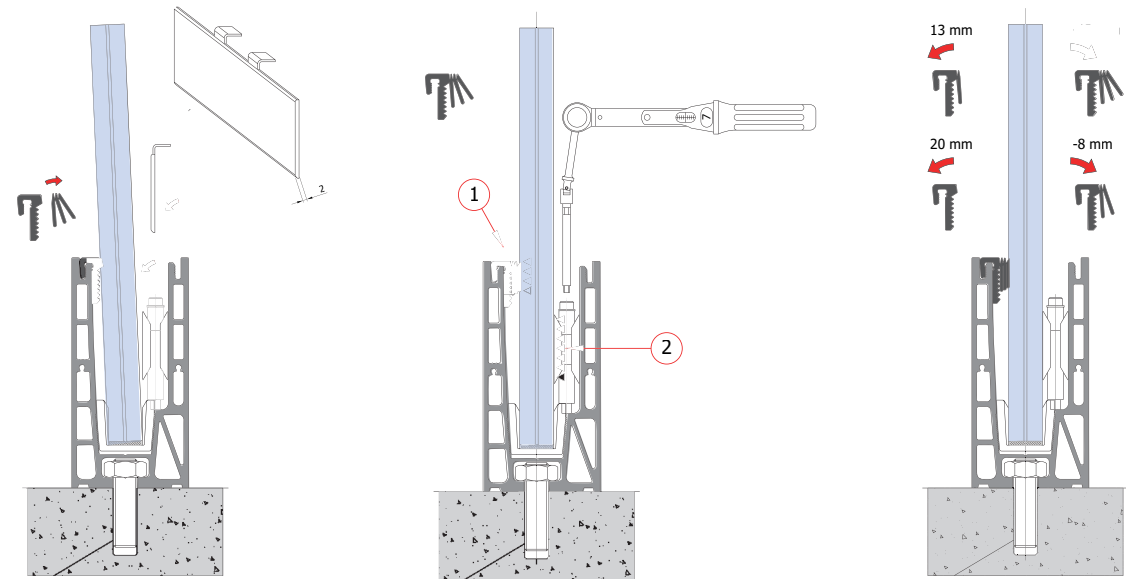
SEEGLOSS PRO EMPOTRADO EN OBRA



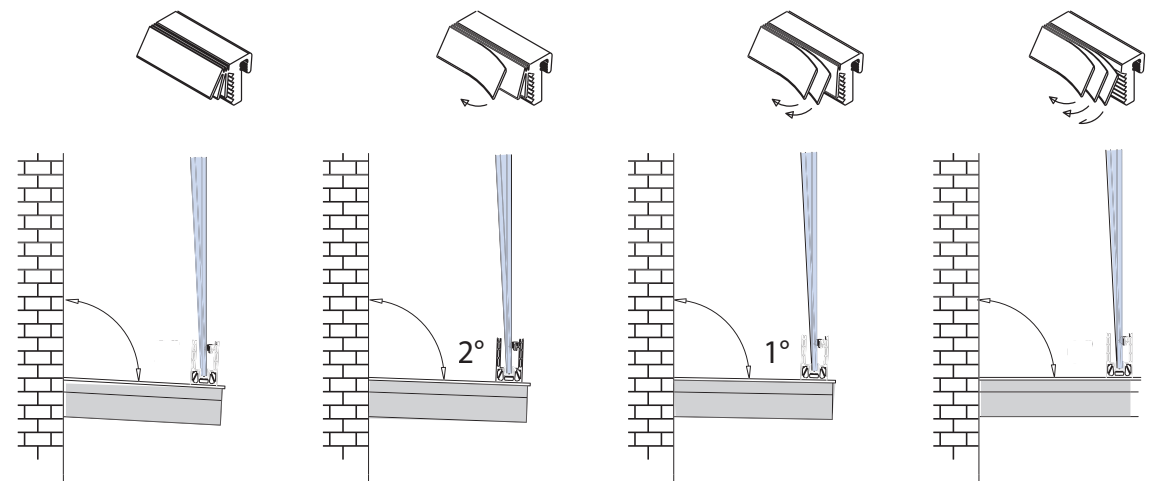
REGULACIÓN/ALINEACIÓN VIDRIO

La compensación del nivel del vidrio se consigue ajustando la pinza ubicada solo en la parte interior de la barandilla, haciendo el proceso de ajuste y regulación mucho más seguro y rápido que en el resto de los sistemas de protección existentes en el mercado.

Podemos ajustar la inclinación del vidrio en $\pm 1'5''$, lo que nos permite adaptarnos a cualquier desnivel que pueda surgirnos en la base de la instalación de la barrera de protección.



El par de apriete del kit de regulación debe ser de 7 Nm . Si se quitan 1, 2 o las 3 láminas de la junta de ajuste, es indispensable volver a ajustar el par de apriete del kit de regulación de presión.



SERIE PASAMANOS



Con el nuevo pasamanos regulable para **Seeglass PRO**, podremos incorporar un cerramiento sobre la barrera de protección con total facilidad, gracias a su sistema de regulación inferior. Además, conseguiremos cerrar completamente su terraza, minimizando al máximo el impacto visual.

El conjunto **Seeglass PRO** unido a uno de los sistemas corredero batiente de nuestra gama, ha sido ensayado bajo las siguientes normas:

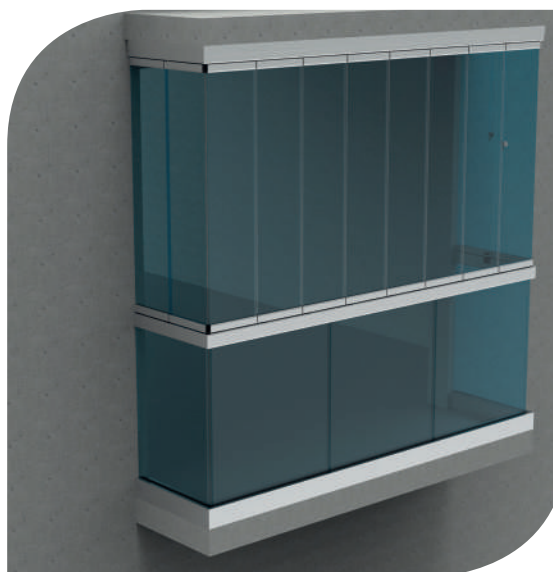
Permeabilidad al aire: Norma UNE-EN 1026:2000

Resistencia a las cargas de viento: UNE-EN 1932:2001 Erratum:2011

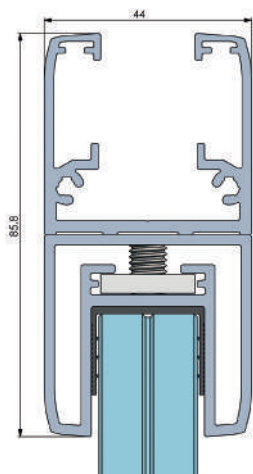
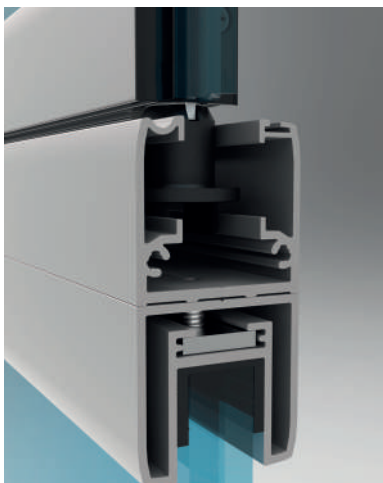
Requisitos de prestaciones incluida la seguridad: UNE-EN 13659:2004+A1:2009

Estanqueidad al agua: UNE-EN 1027:2000

**consultar resultados en <https://www.c3systems.es/es/homologacion>*

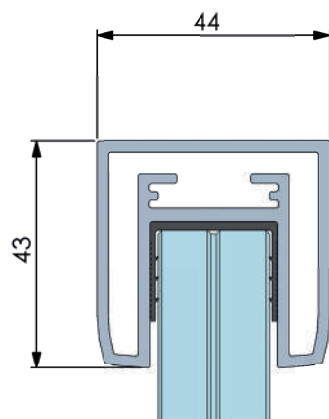


PASAMANOS REGULABLE seeglass one



Pasamanos regulable junto al perfil inferior de cerramiento Seeglass, para una instalación sencilla y un acabado final en consonancia con el cerramiento.

PASAMANOS AJUSTABLE

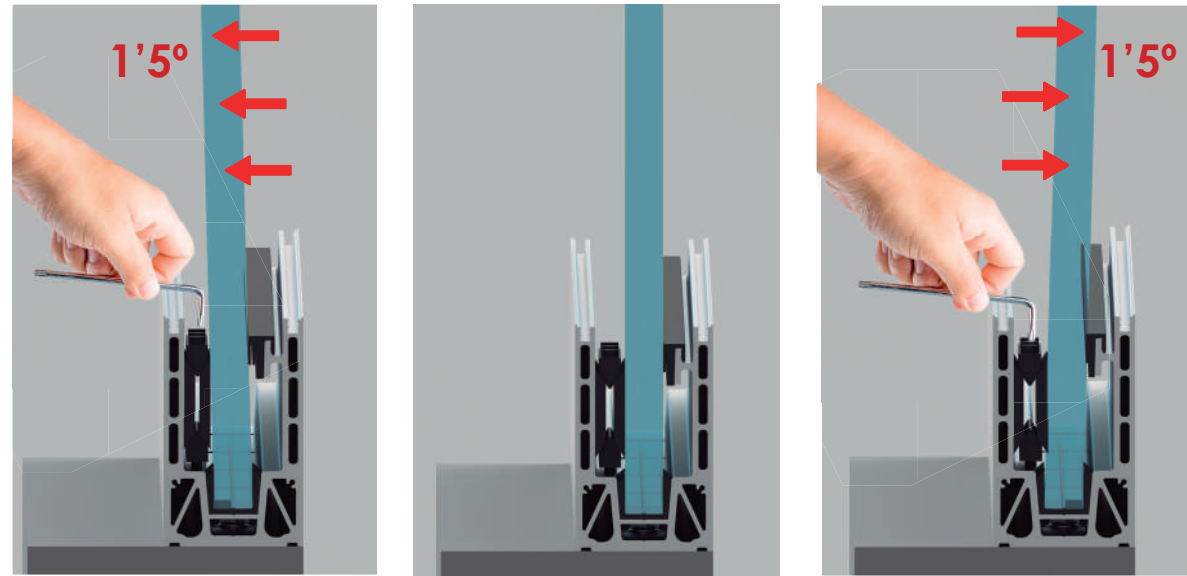


Pasamanos regulable junto al perfil inferior de cerramientos Seeglass, para una instalación sencilla y un acabado final en consonancia con el cerramiento.

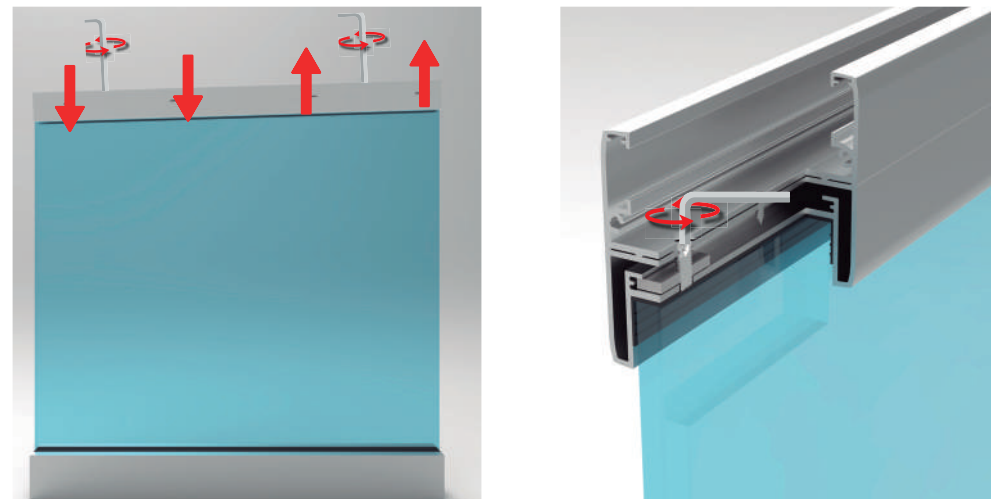
Instalación en 2 pasos



- 1** Alinear el plomo del vidrio mediante los kit de presión y las junta de ajuste.



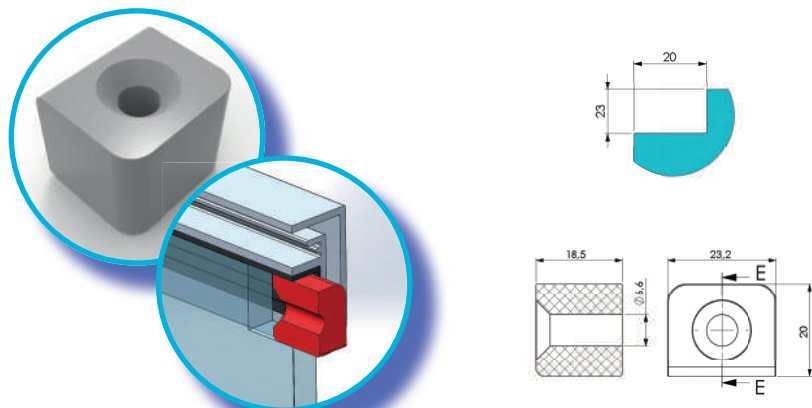
- 2** Ensamblar el conjunto pasamanos regulable + perfil inferior del cerramiento y regular para conseguir el nivel perfecto.



SOPORTE A PARED PARA PASAMANOS CUADRADO

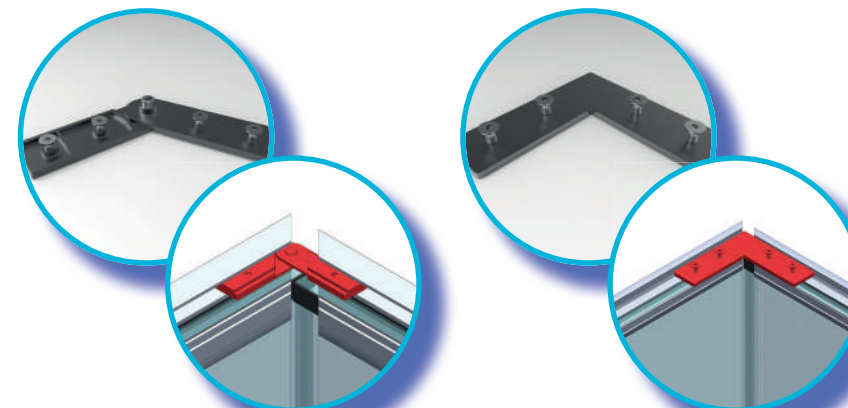
Permite la sujección del pasamanos a pared.

Código: 2206 - Material: Poliamida gris



ESCUADRA DE ALINEACIÓN REGULABLE PASAMANOS

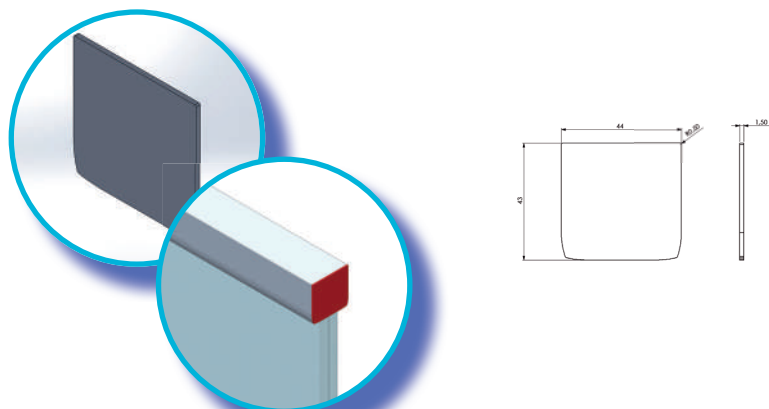
Permite la perfecta alineación del pasamanos en los tramos con ángulo de 90° para la escuadra fija y de 85° hasta 180° para la escuadra regulable.



EMBELLECEDOR LATERAL PARA PASAMANOS CUADRADO

Código: 2260

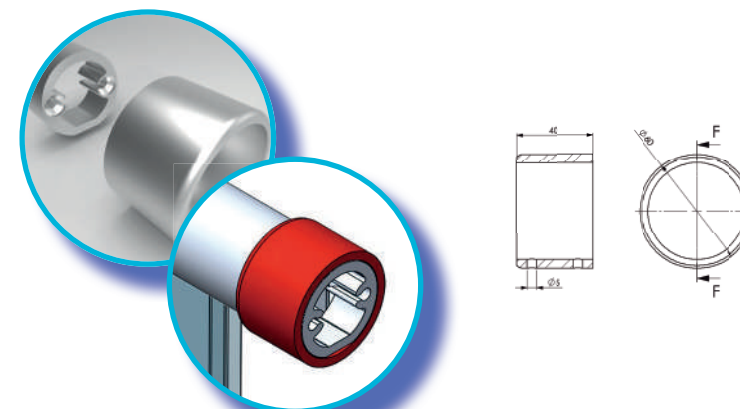
Acabado: Aluminio acabado plata gr e imitación acero inox.



SOPORTE A PARED PARA PASAMANOS REDONDO

Código: 2038

Acabado: Aluminio acabado blanco, anodiz. plata e imitación acero inox.





Seeglass PRO está disponible en todos los acabados.
Colores en stock:



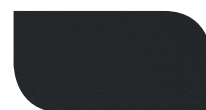
BLANCO



9011 MATE



7011



7016 TX



7016 MATE



1013



8014



6009



7022



ANODIZ.
PLATA MATE



Consulte disponibilidad, precio y plazo de entrega para otros acabados Carta RAL, anodizados e Imitación Madera

Los perfiles de aluminio empleados para la fabricación de estos artículos cumplen con:

ALEACIONES

Norma UNE EN 12020-1
Norma UNE-EN 573-3
Norma UNE-EN 755-2.

TRATAMIENTO SUPERFICIAL LACADO

Los perfiles lacados, son tratados en instalaciones autorizadas para el recubrimiento de superficies de arquitectura, en cumplimiento de las especificaciones de las Directrices de la Marca de Calidad.



¿Por qué debemos utilizar aluminio para los cerramientos del futuro?

POR SU VENTAJA MEDIOAMBIENTAL

Es el único material de uso en cerramientos 100 % reciclable y reutilizable infinitas veces.

Es el único 100% sostenible y se recicla de forma efectiva.

El mineral con el que se produce es prácticamente inagotable.

Es el único que fomenta 100% la economía circular.



HOMOLOGACIONES Y ENSAYOS

Seeglass PRO cuenta con los certificados de ensayo en laboratorio homologado, establecidos por la normativa legal nacional e internacional, expedidos por los correspondientes organismos de certificación.

Esta certificación le asegura que eligiendo productos C3 Systems, S.L. está adquiriendo un producto de calidad con todas las garantías necesarias.

MÁXIMA CALIFICACIÓN EN ENSAYOS*

ENSAYO SEGÚN NORMA 85 238:91			
Ensayo estático horizontal hacia el exterior	Cumple	Ensayo dinámico de cuerpo blando	Cumple
Ensayo estático horizontal hacia el interior	Cumple	Ensayo dinámico de cuerpo duro	Cumple
Ensayo estático vertical	Cumple	Ensayo de seguridad	Cumple

***Ensayos obtenidos según medidas (2000x125x76mm)**



Marcado CE

Todos nuestros sistemas están homologados por un laboratorio oficial y conforme a las exigencias de la Comisión Europea de llevar el sello de Marcado CE. Contamos con todos los ensayos y certificados que cumplen con esta normativa y disponemos de una herramienta informática que facilita al taller la obtención de esta etiqueta.



Garantía de calidad*

La vigencia del periodo de garantía legal/comercial para Seeglass PRO se establece en 3 años en todos sus componentes.

* (Consultar condiciones de venta).



MADE IN SPAIN



C3 Systems, S.L. · C/ Ibi, 13 · P. I. Cachapets 03330 Crevillente (Alicante) España
Telf. +34 966 286 186

www.c3systems.es



ED. 5 - 2024

Este documento responde a una mera función de promoción comercial; no constituye una auténtica oferta publicitaria en sentido «estricto». De cara a la formación del oportuno contrato, rogamos se ponga en contacto con C3 Systems, S.L. con el fin de ofrecerle una información concreta y personalizada, que contenga datos objetivos, referidos a características relevantes, y que, si cabe entender que constituirá una oferta en sentido «estricto».

C3 Systems, S.L. se compromete a través de este medio a no realizar publicidad engañosa. A estos efectos, por lo tanto, no serán considerados como publicidad engañosa los errores formales o numéricos que puedan encontrarse a lo largo del contenido de este documento; en particular, en lo que se refiere a las imágenes que lo acompañan, que lo son de forma ilustrativa y no contractual. En todo caso, C3 Systems, S.L., se compromete a corregirlo tan pronto como tenga conocimiento de dichos errores.