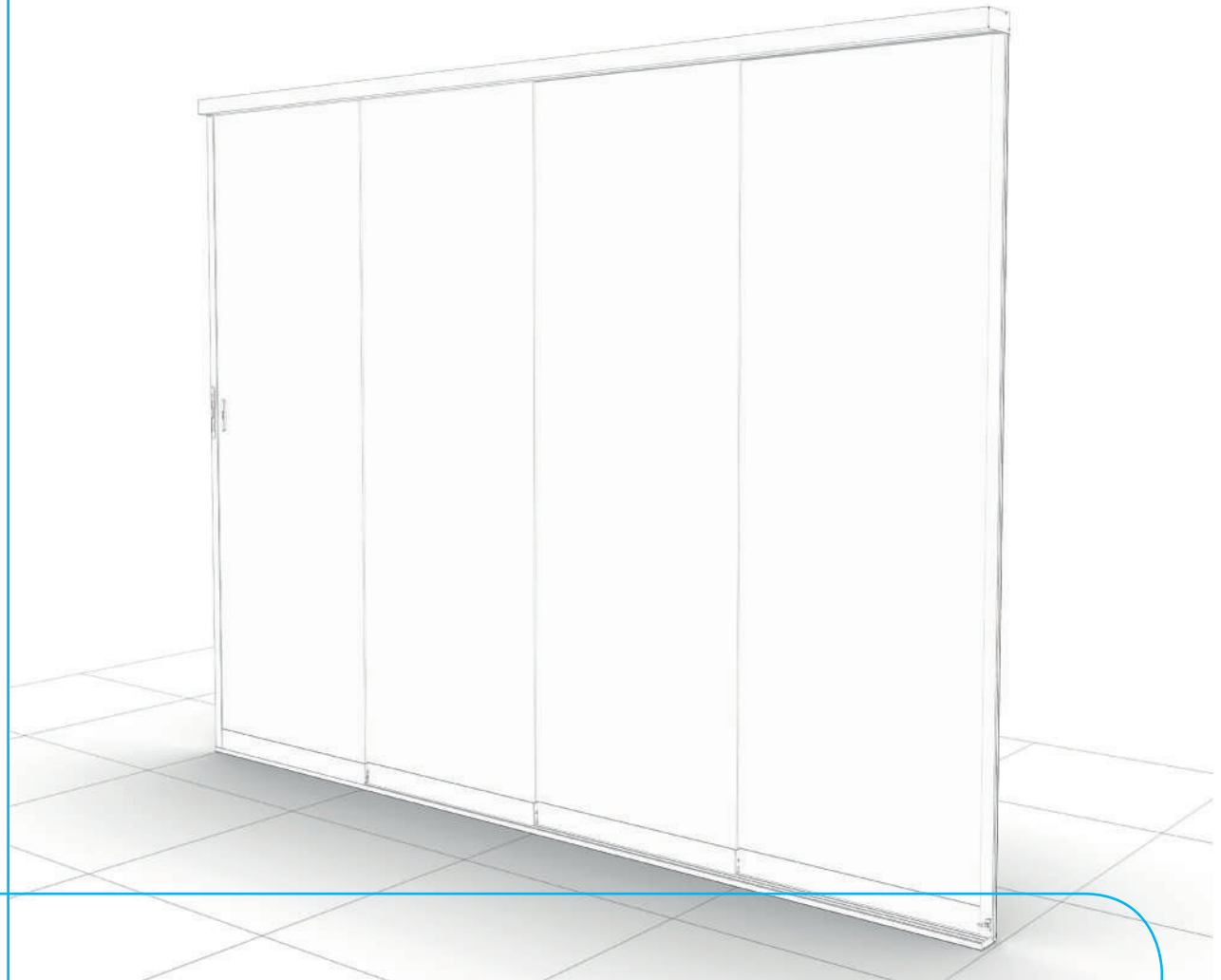


seeglass **run**^{®3}

Sistema de cerramiento deslizante



Personaliza
tu entorno con
infinitas posibilidades.



Nueva cortina de cristal motorizada seeglass **m** run[®]
motion



ANNIVERSARY

opening the world

Mirando hacia el futuro

A lo largo de estos 15 años hemos logrado muchos objetivos que nos enorgullecen y nos han hecho avanzar. Hemos desarrollado productos cada vez más eficientes y respetuosos con nuestra sociedad y el planeta en el que vivimos, hemos creado un servicio de atención al cliente totalmente personalizado construyendo relaciones sólidas y de amistad. Además, hemos mantenido un compromiso constante con la formación y el desarrollo de nuestro equipo, lo que nos ha permitido mantenernos a la vanguardia y marcar la diferencia.

Gracias a todos por vuestro apoyo y confianza a lo largo de los años.

¡Por muchos años más juntos!





ÍNDICE

Producto seeglass 	pág. 4-5
Detalles técnicos	pág. 6-10
Accionamientos	pág. 11
<hr/>	
Novedad Opción motorizada seeglass  	pág. 12-13
Acabados	pág. 14
Homologaciones	pág. 15

LA ÚLTIMA GENERACIÓN DE CORTINAS DE CRISTAL



Cerramiento deslizante Seeglass RUN 3 con apertura central.

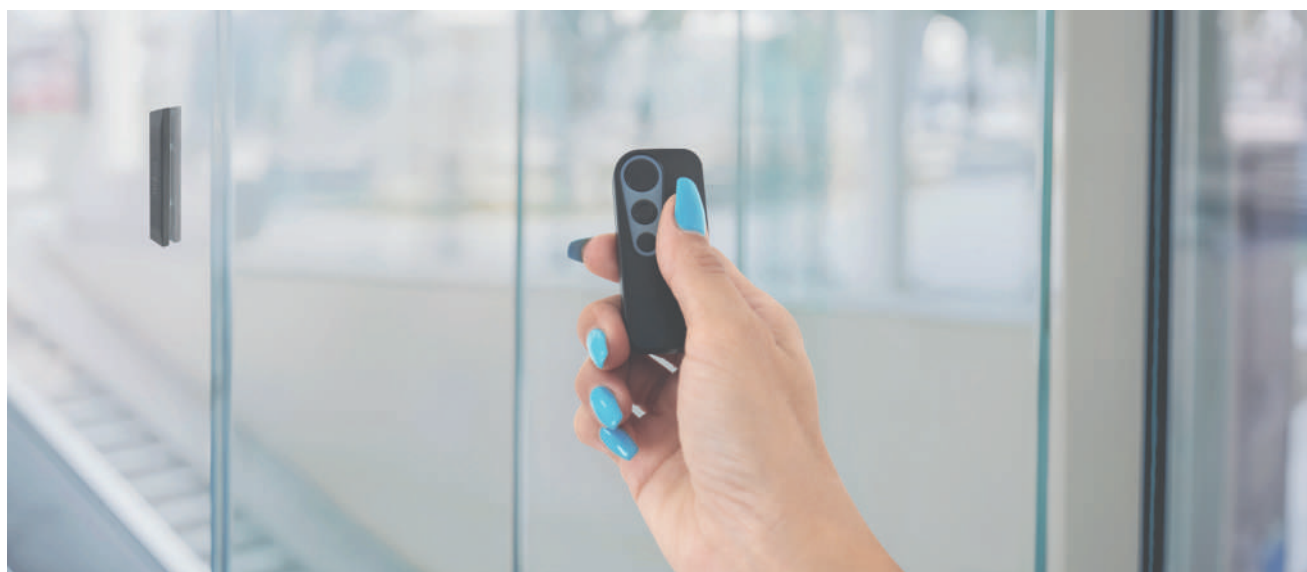
Presentamos **Seeglass m-RUN**, la nueva opción motorizada. Diseñado para el usuario que busca combinar tecnología avanzada y una funcionalidad excepcional. Con solo un botón, disfruta de una experiencia cómoda y práctica.

Esta opción redefine la forma en que interactuamos con el cerramiento. Acciona el sistema remotamente a través de mando, app o manualmente. En **C3 Systems**, apostamos por la innovación y excelencia, creando soluciones que redefinen la vida diaria.

Seeglass m-RUN es comodidad y eficiencia al servicio de tus necesidades, innovación que se mueve por ti.

Seeglass RUN 3 ha sido creado para las personas que buscan diseño, elegancia y singularidad. Hemos actualizado uno de nuestros sistemas más emblemáticos, donde ha primado la suavidad del deslizamiento y la optimización del uso del espacio. La solución perfecta para hacer que cada proyecto destaque.

Crea el clima ideal, disfruta de la naturaleza y llénate de luz. Fusiona interior y exterior transformando tu espacio en un lugar único.



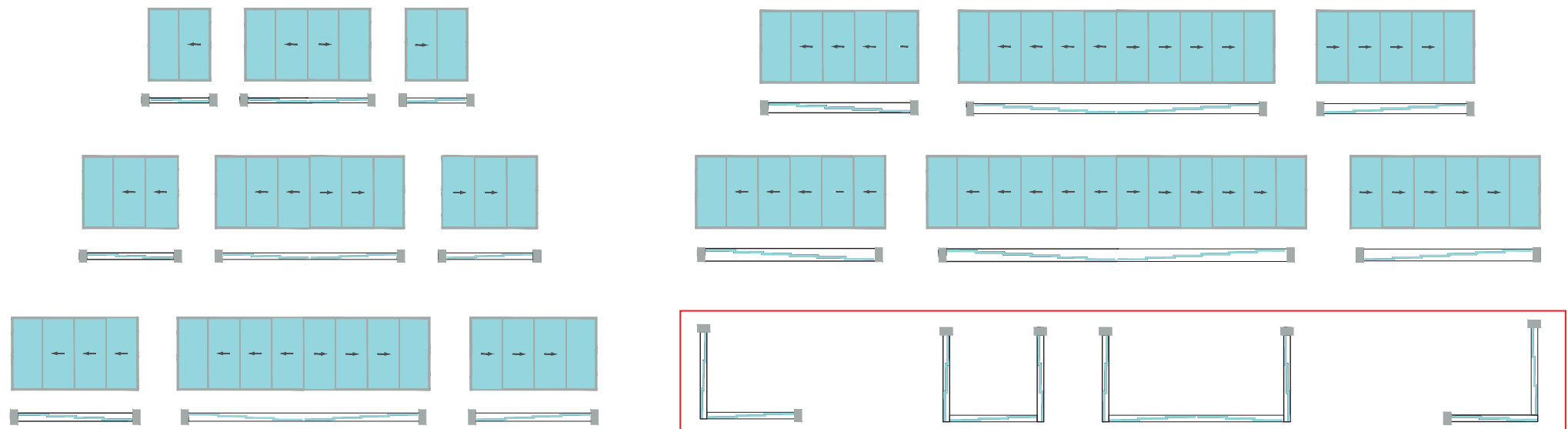
Nueva opción motorizada, **Seeglass m-RUN**, accionada por control remoto y app.

VENTAJAS DEL SISTEMA

- Optimización del sistema de rodamiento que aporta mayor suavidad de rodadura y contacto constante.
- Nuevo perfil rampa, permitiendo accesibilidad sin obstáculos.
- Rodadura sobre perfil en acero inox
- Nueva iluminación LED en perfil superior.
- Mayor ancho máximo de panel: 1500mm.
- Nueva opción motorizada. Controla el sistema sin esfuerzo.
- Nuevos accionamientos integrados en la perfilería lateral.
- Fácil instalación.
- Protege la estructura y elementos del espacio.
- No invade espacio al interior en apertura y permite visión sin límites.
- Ideal tanto para el canal HO-RECA, comercial y vivienda.
- Sistema de fácil manejo, limpieza y bajo mantenimiento.

CONFIGURACIONES

La versatilidad del sistema **Seeglass RUN 3** permite configurar cualquier disposición geométrica: apertura a izquierda, derecha o central, aperturas intermedias, accionamientos interiores/exteriores, tramos lineales, uniones, todo tipo de ángulos, cambios de altura...



*Representación de las configuraciones más habituales. Otras configuraciones, consultar.

CONFIG. EN ÁNGULO

ESPECIFICACIONES TÉCNICAS

TABLA DE CONTENIDOS			
Número de carriles	2, 3, 4, 5, 6	Tipo de marco inferior	En superficie o empotrado
Tipo de vidrio	Templado 10 mm	Sujeción del vidrio	Autocentrado y adhesivo MS
Alto máximo del sistema	3000 mm	Tipo de apertura	Deslizante
Ancho máximo del sistema	Ilimitado	Localización peso panel	Parte inferior



Ancho de panel de hasta 1500 mm*



Rodamientos alta calidad capaces de soportar hasta 140 kgs. de panel



Testado en más de 25.000 ciclos de apertura a máxima carga



Instalación fácil y rápida



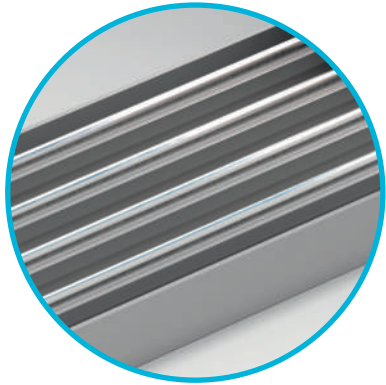
Sistema anti-vuelco de paneles



Protección antirrobo

**Dependiendo de la altura solicitada el ancho máximo de panel indicado puede variar.*





RODADURA SOBRE PERFIL EN ACERO INOX

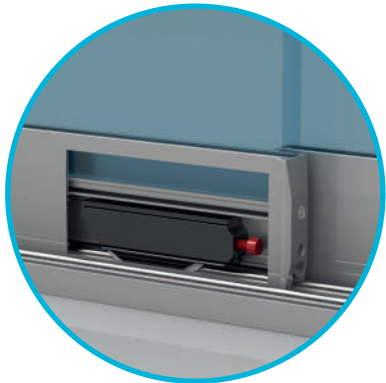
Ofrece una excepcional resistencia al desgaste y a la corrosión, preservando su color original a lo largo del tiempo, asegurando un deslizamiento suave y eficiente en todo momento.



REGULACIÓN HASTA ± 7 mm

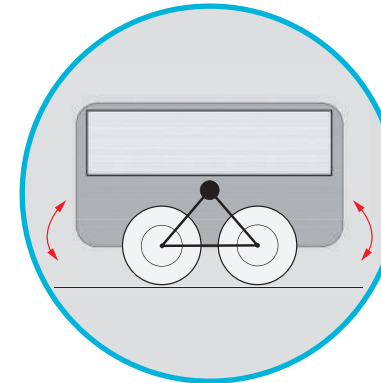
REGULACIÓN DE ALTURA DE PANELES

La nueva función autoblocante asegura que la regulación se mantenga fija en todo momento.



DESLIZAMIENTO

Sistema con doble rodamiento para mejorar el deslizamiento, soportar más carga y mantener siempre el contacto de rodamientos con zona de rodadura.



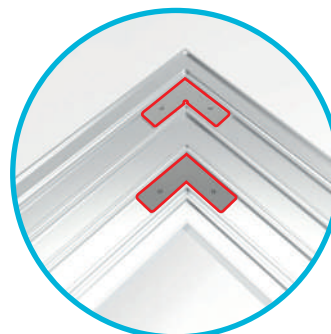
CHASIS

El chasis con tándem de rodamiento cuenta con un mecanismo de balancín que asegura un deslizamiento suave y eficiente, manteniendo la verticalidad de los vidrios.



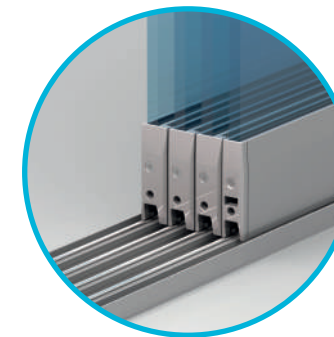
TAPAS DE PANEL/MARCO

Acabado de tapas disponibles:
Blanco.
Negro Mate.
Cromo Mate.



ESCUADRAS DE UNIÓN

Estas escuadras se utilizan para una unión sólida y segura entre los perfiles tanto inferiores como superiores, manteniendo la alineación correcta. Se utilizan para las uniones de perfiles en recto y en 90°.

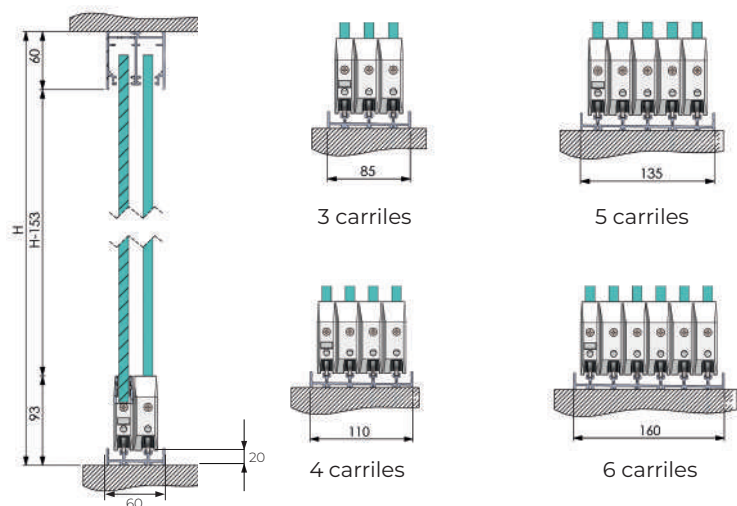


HOJAS ENRASADAS

Alineamiento total de las hojas recogidas.

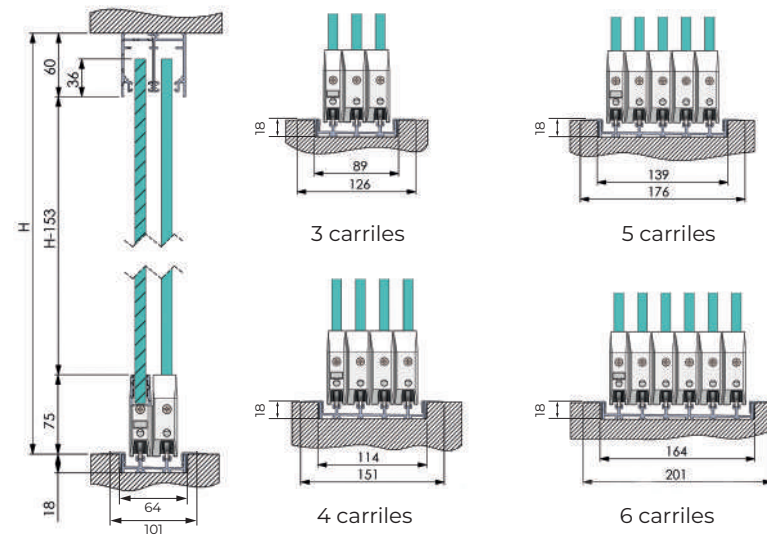
SECCIONES DE CERRAMIENTO - SUPERFICIE

Sistema 2 carriles



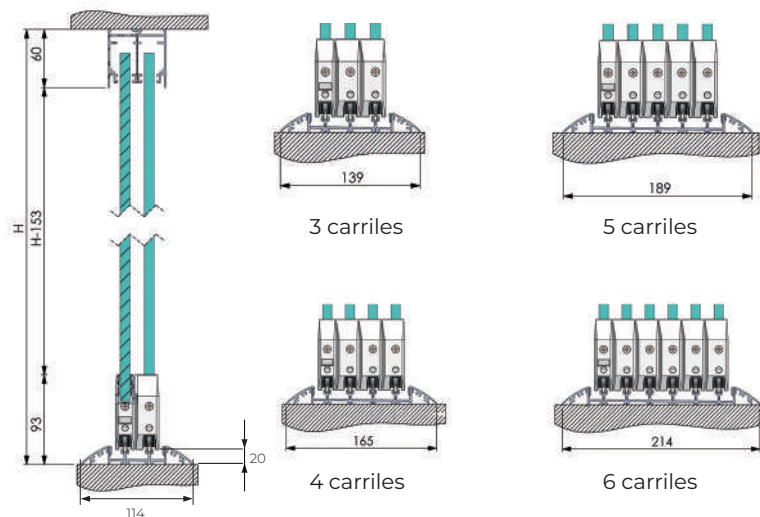
SECCIONES DE CERRAMIENTO - EMPOTRADO

Sistema 2 carriles

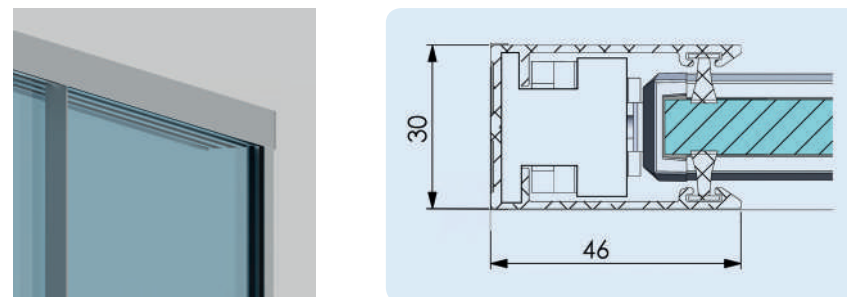


SECCIONES DE CERRAMIENTO - PERFIL RAMPA

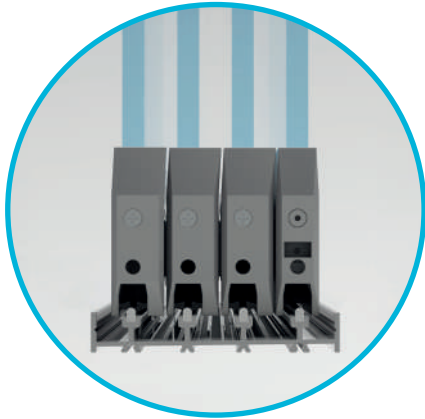
Sistema 2 carriles



SECCIONES DE CERRAMIENTO - REMATE LATERAL



Remate lateral



PERFIL SUPERFICIE

El perfil inferior en superficie proporciona una transición suave entre el exterior y el interior. Su altura de 20 mm facilita una entrada y salida segura de las estancias.

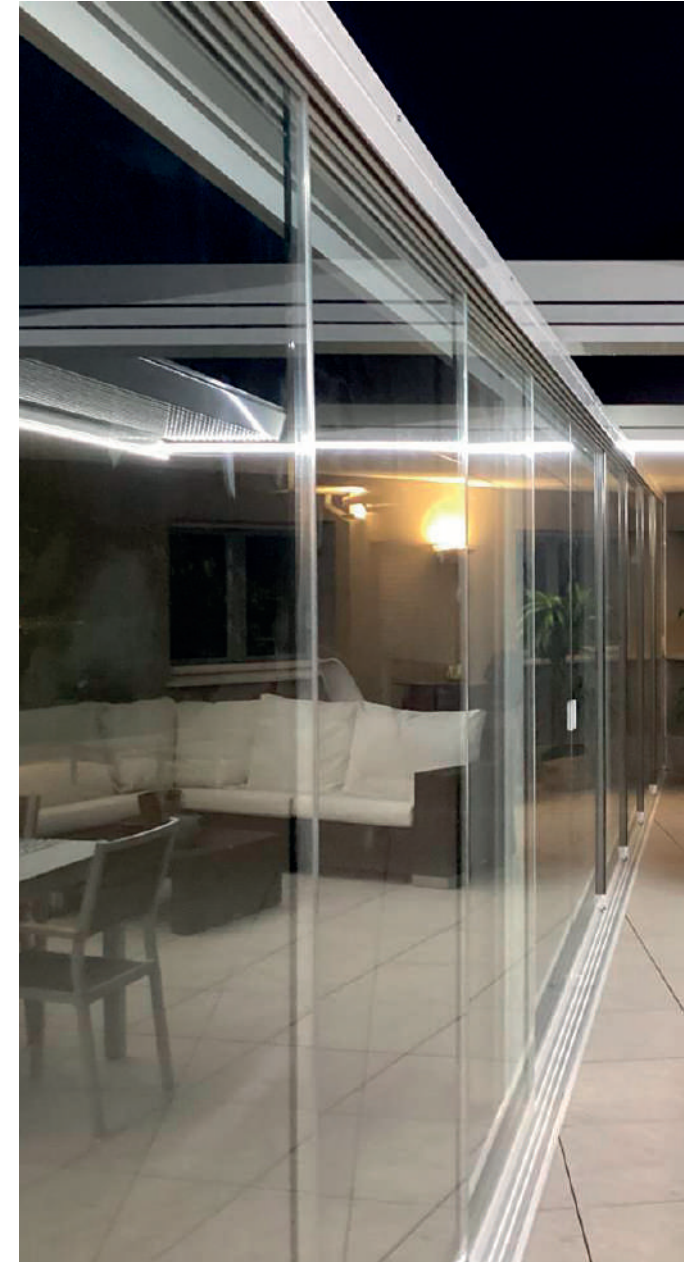
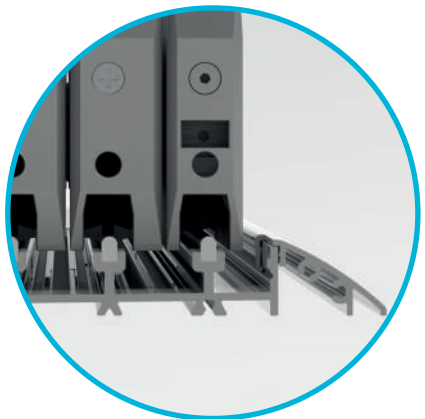
PERFIL AUXILIAR EMPOTRADO

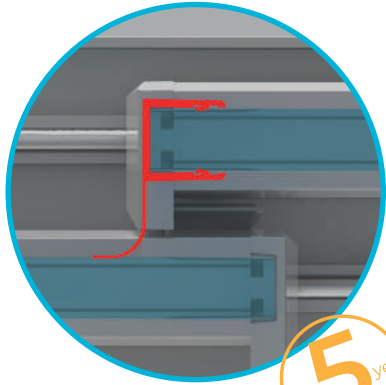
El perfil inferior empotrado a suelo nos permite convertir el perfil en superficie a un perfil empotrado en suelo para evitar el escalón y facilitar el ajuste y remate del sistema en la obra. Crea un efecto compensador para adaptarse a posibles desniveles entre el interior y el exterior.



PERFIL AUXILIAR RAMPA

Convierte el perfil de superficie en una rampa, mejorando la accesibilidad y facilitando el paso a personas con movilidad reducida.





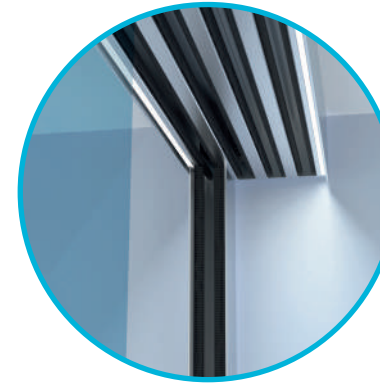
JUNTAS ENTRE VIDRIOS

Las juntas utilizadas por los sistemas Seeglass están fabricadas en un material altamente resistente a los rayos UV. Su principal utilidad es que ofrecen una elevada protección frente a las posibles filtraciones de aire y agua. Opción de juntas de aluminio decorativas con felpudo.



Somos la única empresa del sector que garantizamos* las juntas entre cristales.

**Garantía de 5 años en juntas plásticas "Plus". Consulte condiciones.*



ILUMINACIÓN LED

Integrada en el perfil superior, la iluminación LED blanca 3000/4000K es ideal para iluminación ambiente.

DECORACIÓN ESTILO INDUSTRIAL

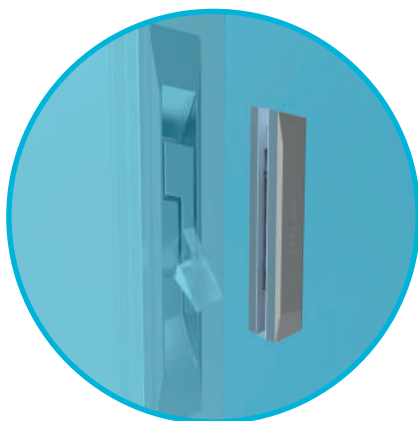
Seeglass RUN 3 incorpora la opción decorativa de estilo industrial, pensada para quienes buscan un acabado moderno sin sacrificar luminosidad ni amplitud visual. Un sistema deslizante elegante y funcional que redefine la estética interior con un carácter urbano y sofisticado.

- ▶ Aluminio negro mate
- ▶ Espesor de vidrio 10 mm
- ▶ En vidrios de altura inferior/igual a 1500mm solo un perfil horizontal decorativo.
- ▶ En vidrios de altura superior a 1500mm dos perfiles horizontales decorativos.
- ▶ A medida y listo para instalar.



TIRADOR VERTICAL

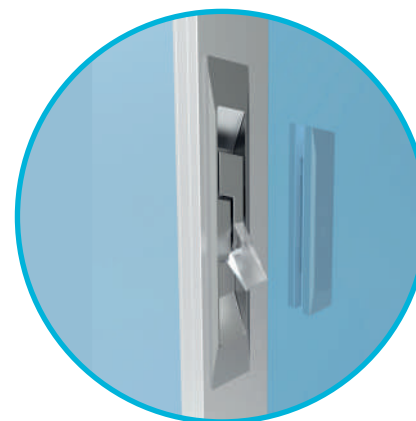
El nuevo tirador metálico fijado con tornillos tiene un diseño minimalista y ergonómico.



Acabados:
Blanco.
Negro mate.
Cromo mate.

ACCIONAMIENTO MANUAL EMPOTRADO

Bloqueo en remate lateral del sistema que ofrece una mejor integración y un fácil manejo del mismo.



Acabados:
Blanco.
Negro mate.

CERRADURA CD-6

Accionamiento con llave.



Acabado:
Cromo mate
Negro mate.

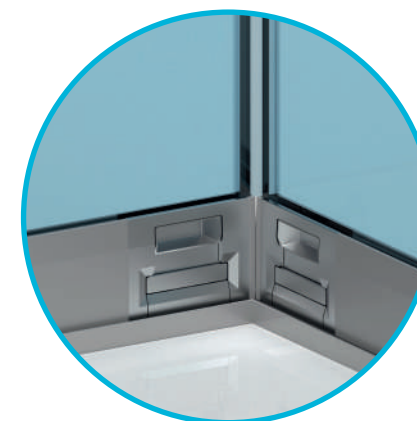
AUTO-CIERRE EN REMATE LATERAL

Sistema de apertura y cierre desde el interior y/o exterior.



CIERRE INFERIOR

Sistema opcional de cierre inferior integrado en las hojas. Necesario para ángulos de 90° y en sistemas sin remate lateral.



Acabados:
Blanco.
Negro mate.



La única cortina de cristal con motorización integrada

Este sistema de cortinas de cristal es único en su clase, desarrollado con una motorización exclusiva y específicamente diseñada para integrarse de forma perfecta al sistema, sin ser una adaptación o una solución de terceros. Su tecnología innovadora permite un funcionamiento fluido, eficiente y silencioso, brindando un control preciso de apertura y cierre sin cables externos. La motorización se integra directamente en el perfil, lo que elimina cualquier componente adicional y mejora la estética, creando un diseño limpio y elegante.

Ofrece una fácil instalación y un uso intuitivo. Los instaladores disfrutarán de la simplicidad de su montaje y la robustez del sistema, mientras que los usuarios finales podrán disfrutar de la comodidad de controlar las cortinas con un solo toque. Gracias a su motorización exclusiva, se garantiza una experiencia de deslizamiento sin esfuerzo, ideal para todo tipo de espacios, desde residenciales hasta comerciales. Además, el sistema está diseñado para ofrecer una gran durabilidad, manteniendo su rendimiento a lo largo del tiempo sin necesidad de mantenimiento.

CARACTERÍSTICAS DEL MOTOR

Paso libre	Entre 600 y 1500 mm
Peso máx. arrastre	300 kg
Velocidad de apertura	200 - 400 mm/s
Velocidad de cierre	200 mm/s
Funcionamiento silencioso	< 50 dB
Motor de corriente continua	24 V
Número de ciclos	>250.000 ciclos
Consumo de motor en movimiento	80 W
Temperatura	Min -10°C Max 60°C



NOVEDAD

App de control remoto programable de C3 Systems

VENTAJAS DE LA MOTORIZACIÓN

-  Sistema patentado
-  Función Push & Go
-  Bajo consumo
-  Ultra silencioso
-  Modos de apertura y cierre configurables
-  Apertura central sincronizada
-  Detección automática de obstáculos
-  Bloqueo electrónico

MODOS DE FUNCIONAMIENTO

-  Abrir puerta
-  Apertura total
-  Una pulsación
-  Cerrado
-  Bloqueo

APLICACIONES

-  Viviendas
-  Oficinas
-  Horeca



Seeglass RUN 3 está disponible en todos los acabados.
Colores en stock:



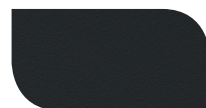
BLANCO



9011 MATE



9006 NATURE



7016 TX



7016 MATE



1013



8014



8017



ANODIZ. INOX



ANODIZ.
PLATA MATE

Los perfiles de aluminio empleados para la fabricación de estos artículos cumplen con:

ALEACIONES

Norma UNE EN 12020-1

Norma UNE-EN 573-3

Norma UNE-EN 755-2.

TRATAMIENTO SUPERFICIAL LACADO

Los perfiles lacados, son tratados en instalaciones autorizadas para el recubrimiento de superficies de arquitectura, en cumplimiento de las especificaciones de las Directrices de la Marca de Calidad.

¿Por qué debemos utilizar aluminio para los cerramientos del futuro?

POR SU VENTAJA MEDIOAMBIENTAL

Es el único material de uso en cerramientos 100 % reciclable y reutilizable infinitas veces.

Es el único 100% sostenible y se recicla de forma efectiva.

El mineral con el que se produce es prácticamente inagotable.

Es el único que fomenta 100% la economía circular.



Consulte disponibilidad, precio y plazo de entrega para otros acabados Carta RAL, anodizados e Imitación Madera



HOMOLOGACIONES Y ENSAYOS

Seeglass RUN 3 cuenta con los certificados de ensayo en laboratorio homologado, establecidos por la normativa legal nacional e internacional, expedidos por los correspondientes organismos de certificación. Esta certificación le asegura que eligiendo productos C3 Systems, S.L. está adquiriendo un producto de calidad con todas las garantías necesarias.

MÁXIMA CALIFICACIÓN EN ENSAYOS*



Resistencia al viento

UNE EN 1932:2014

Clase 6 - 113 km/h



Estanquidad al agua

UNE EN 1027:2017

Clase 1A - 180 l/m²xhora



Ciclos de presión

EP 0001:2024

100 ciclos de 1200 Pa = 160 km/h.

 ***Ensayos obtenidos según medidas (3400x2600mm)**



Marcado CE

Todos nuestros sistemas están homologados por un laboratorio oficial y conforme a las exigencias de la Comisión Europea de llevar el sello de Marcado CE. Contamos con todos los ensayos y certificados que cumplen con esta normativa y disponemos de una herramienta informática que facilita al taller la obtención de esta etiqueta.



Garantía de calidad*

La vigencia del periodo de garantía legal/comercial para Seeglass RUN se establece en 3 años en todos sus componentes.

*(Consultar condiciones de venta).



MADE IN SPAIN



C3 Systems, S.L. · C/ Ibi, 13 · P. I. Cachapets 03330 Crevillente (Alicante) España
Telf. +34 966 286 186

www.c3systems.es



ED. 4 - 2025

Este documento responde a una mera función de promoción comercial; no constituye una auténtica oferta publicitaria en sentido «estricto». De cara a la formación del oportuno contrato, rogamos se ponga en contacto con C3 Systems, S.L. con el fin de ofrecerle una información concreta y personalizada, que contenga datos objetivos, referidos a características relevantes, y que, si cabe entender que constituirá una oferta en sentido «estricto».

C3 Systems, S.L. se compromete a través de este medio a no realizar publicidad engañosa. A estos efectos, por lo tanto, no serán considerados como publicidad engañosa los errores formales o numéricos que puedan encontrarse a lo largo del contenido de este documento; en particular, en lo que se refiere a las imágenes que lo acompañan, que lo son de forma ilustrativa y no contractual. En todo caso, C3 Systems, S.L., se compromete a corregirlo tan pronto como tenga conocimiento de dichos errores.