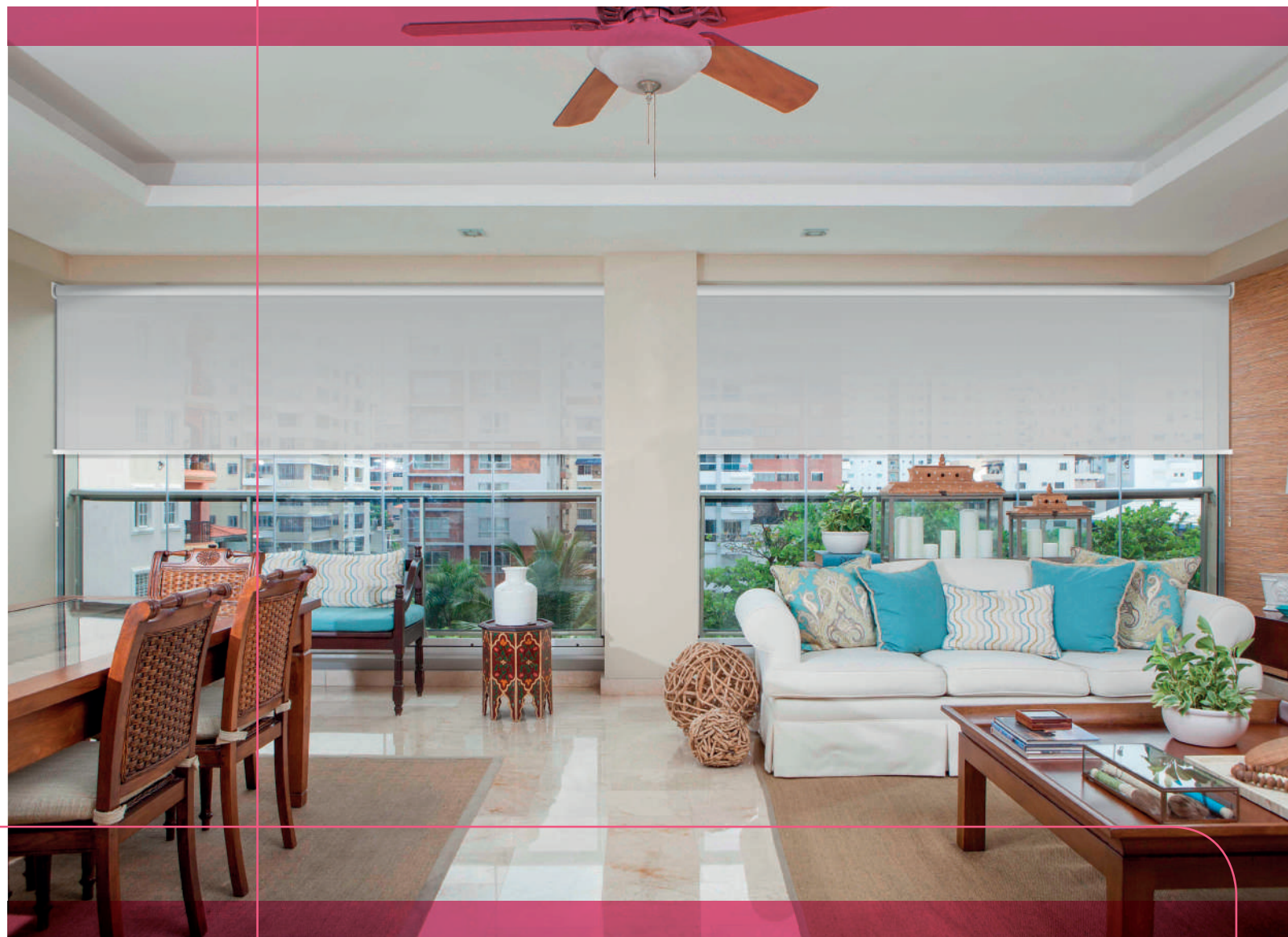


habitat sun[®]



*Personalice su
entorno y disfrute de
un mayor confort*





C3 Systems está muy comprometida con su equipo humano, con sus clientes, con su entorno y con el medioambiente. Trabajamos cada año con el objetivo de identificar y proponer medidas que contribuyan a alcanzar un crecimiento económico sostenible, eficiente y equilibrado. Por ello realizamos una adecuada gestión de materias primas, preservamos los recursos naturales fomentando el uso responsable de los mismos, garantizando su suministro y elaborando estudios para mejorar e identificar nuevas oportunidades de crecimiento económico. Además, desarrollamos productos innovadores en el ámbito del medioambiente y garantizamos la protección de la salud y la calidad de vida de las personas.

Mira de cerca al presente que estás construyendo, porque debe parecerse al futuro con el que sueñas.

~Alice Walker~

CREA ESPACIOS SOSTENIBLES Y VANGUARDISTAS



Habitat SUN, modernos sistemas de protección solar de cortinas plisadas y estores enrollables muy eficientes creados para satisfacer las exigencias más variadas. Ofrece soluciones para la mayoría de tipos de cortina de cristal, ya que se adapta a cada una de las hojas sin impedir la funcionalidad del sistema. De esta manera, está protegiendo el interior de su estancia de la luz y el sol del exterior, proporcionando un mayor confort lumínico y térmico tanto en invierno como en verano.

Es un sistema muy cómodo que contribuye a la sostenibilidad y a la optimización notable de la eficiencia energética del espacio, ya que permite un mayor aprovechamiento de la energía solar, reduciendo así el consumo eléctrico. Con las cortinas **Habitat SUN** le será más fácil alcanzar la temperatura más adecuada para vivir o trabajar de una forma confortable. Este sistema de protección es totalmente regulable y le permite gestionar fácilmente la entrada de luz para reducir las molestias visuales provocadas por los rayos solares en determinados momentos del día. No solo protege del sol sino también de las miradas indiscretas, de forma que preserve la intimidad de su hogar al mismo tiempo que permite la visibilidad sin trabas al exterior.

Con las opciones que **Habitat SUN** le ofrece en su variedad de cortina plisada y estor enrollable puede crear su propio ambiente hecho a medida de una forma polivalente y vanguardista, totalmente adaptado a la decoración de su hogar gracias a la amplia gama cromática. Esta fusión técnico-decorativa con un acabado de alta calidad cubre a la perfección las necesidades del usuario: estética, privacidad y funcionalidad.

CORTINA PLISADA



Habitat SUN es una cortina textil muy ligera y fácilmente manejable que se adapta perfectamente a espacios mínimos de recogida. Contribuye a optimizar notablemente la eficiencia energética del espacio permitiendo un mejor aprovechamiento de la energía solar.

Ofrece una gran variedad de posiciones según la necesidad de protección en cada momento del día. Se pueden plegar de abajo hacia arriba, de arriba hacia abajo o dejarlas en medio como instrumento de creatividad y estilo para su espacio.

Las cortinas plisadas son perfectas para cualquier cerramiento de cristal, ya que nos protegen del sol de forma eficaz sin romper la estética de nuestro cerramiento. Contribuye a optimizar notablemente la eficiencia energética del espacio permitiendo un mejor aprovechamiento de la energía solar.

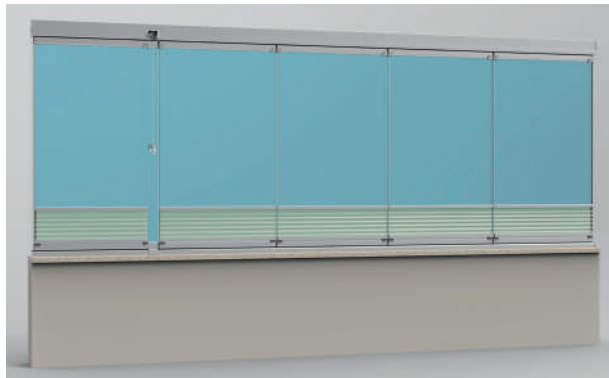
Crea un ambiente acorde a la decoración de tu hogar gracias a su amplia gama de colores básicos, micro-perforados y black-out.



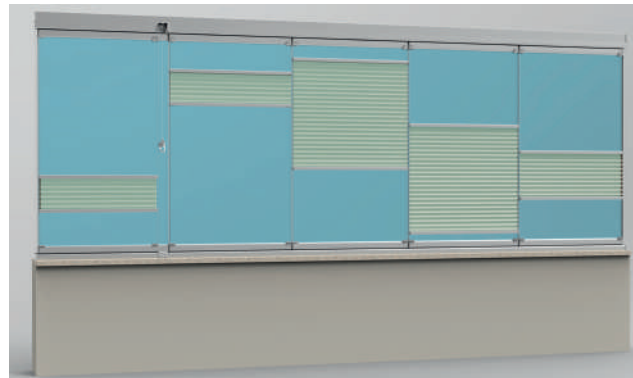
VENTAJAS DEL SISTEMA

- ☀ Protege de la luz solar y regula el flujo lumínico.
- ☀ Se adapta a su cortina de cristal.
- ☀ Favorece el ahorro energético.
- ☀ Regula el confort térmico del espacio.
- ☀ Tejidos actuales de máxima calidad (Basic, BlackOut, Micro-perforado)
- ☀ Visibilidad e intimidad al mismo tiempo.
- ☀ Diseño y estilo.
- ☀ Elegancia y sofisticación para tus espacios.

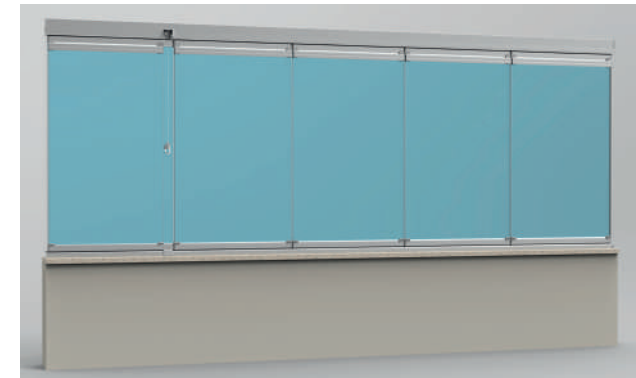
CONFIGURACIONES



CORTINA BAJADA



CORTINA ENTREABIERTA



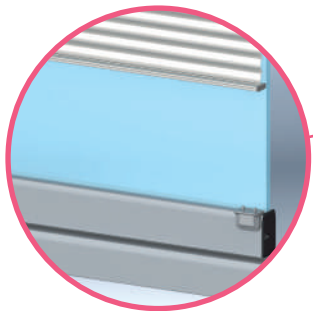
CORTINA SUBIDA

COMPONENTES



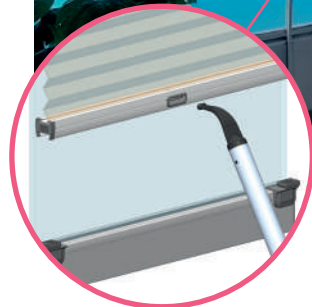
Compatibilidad

Adaptable a cualquier sistema de cortinas de cristal incluso si ya está instalado.



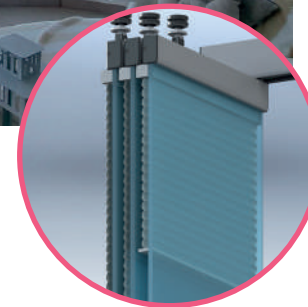
Regulación manual

Permite la regulación superior e inferior de cada panel.



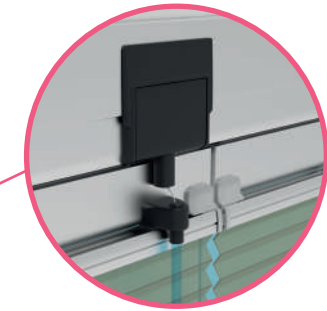
Pértiga para accionamiento manual

Especialmente indicado para los cerramientos altos.



Sistema apilable

El sistema puede recogerse en cualquiera de los modelos y cualquiera de las posiciones.



Desviador

Posibilidad de instalación de plisada completa para la hoja de apertura.



Múltiples configuraciones

Se puede colocar incluso en cortinas de cristal en ángulo.

DETALLES TÉCNICOS

ESPECIFICACIONES TÉCNICAS CORTINAS PLISADAS			
Tejidos disponibles	<i>Basic</i>	Micro-perforada	<i>Black-out</i>
Alto máximo de cortina	3000 mm		
Peso m ²	72 grs/m ²	135 grs/m ²	223 grs/m ²
Ancho máximo	800 mm		
Tipo de cortina	100% Poliéster		
Sujeción a la hoja	Mediante soporte específico		
Clasificación al fuego	Ignífugo		No ignífugo
Mantenimiento	Paño seco		
Accionamiento	Manual (Opcionalmente con pértiga)		
Acabados perfil	Anodizados, colores ral y acabado madera		
Acabados tejido	7 colores	5 colores	4 colores

TEJIDOS DISPONIBLES

Tejidos disponibles Basic		
0100	0101	0104
0106	0109	0114
0116		

Tejidos disponibles BlackOut	
0200	0201
0203	0204
0205	

Tejidos disponibles Micro-perforado	
0301	0302
0303	0305

Aviso: Los tejidos reflejados pueden sufrir cambios de tonalidad con respecto a los productos servidos. En caso de necesitar una exactitud del 100%, por favor solicite una muestra validada.

ESTOR ENROLLABLE



Los estores enrollables **Habitat SUN** son modernos sistemas de protección solar creados para satisfacer las exigencias más variadas. Ofrecen soluciones para cualquier tipo de cortina de cristal, ya que se adapta a la parte superior gracias a su perfil expansor, sin impedir la funcionalidad del sistema.

Además, contribuyen a optimizar notablemente la eficiencia energética del espacio permitiendo un mejor aprovechamiento de la energía solar.

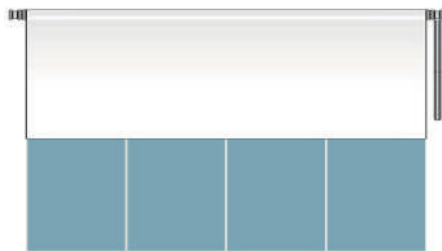
Están disponibles tanto con mecanismo manual como motorizado. Podrá crear un ambiente acorde a la decoración de su hogar gracias a su amplia gama de tejidos y acabados.



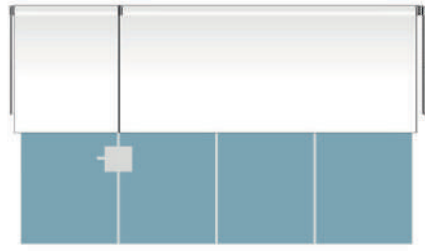
VENTAJAS DEL SISTEMA

- Permite regular la entrada de luz natural.
- Se adapta a su cortina de cristal.
- Favorece el ahorro energético.
- Fácil mantenimiento y limpieza.
- Tejidos de vanguardia (Basic, BlackOut, Screen)
- Visibilidad e intimidad al mismo tiempo.
- Diseño elegante y minimalista.
- Instalación sencilla y eficiente.

CONFIGURACIONES



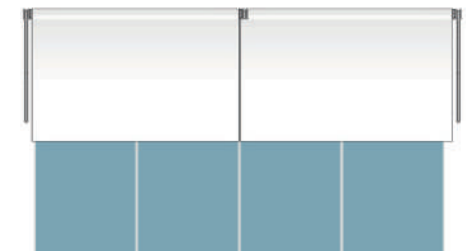
De una pieza



En secciones
asimétricas



En secciones
simétricas



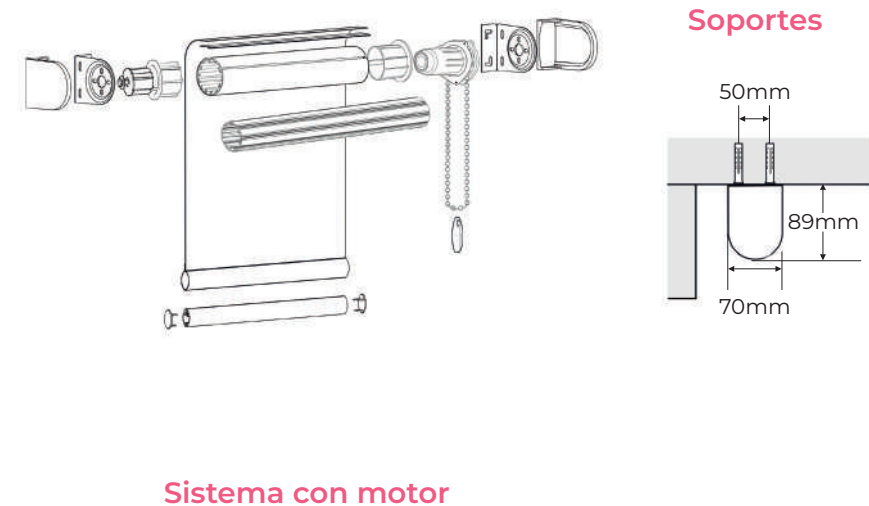
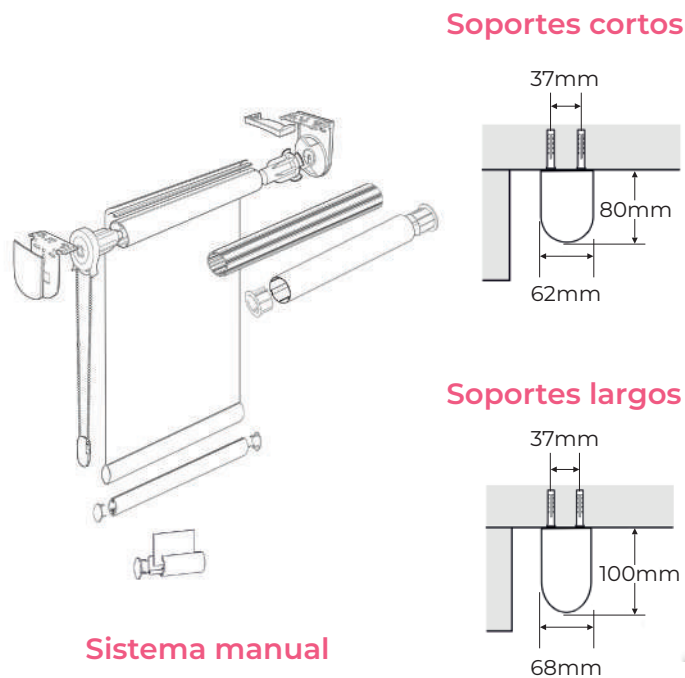
En secciones
al centro

ESPECIFICACIONES Y MEDIDAS

ESPECIFICACIONES				
Tejidos disponibles	<i>Basic</i>	<i>Screen A10</i>	<i>Screen J5</i>	<i>Black-out</i>
Peso m ²	175 gr/m ²	330 gr/m ²	385 gr/m ²	432 gr/m ²
Composición tejido	100 % Poliéster	70% PVC + 30% Poliéster	70% PVC + 30% Poliéster	100% fibra de vidrio
Accionamiento	Manual con cadena o motorizado			
Clasificación al fuego	No ignífugo	Ignífugo (ver clasificación)		
Acabado accesorios	Gris, blanco y negro			
Mantenimiento	Paño seco, agua y jabón			

MEDIDAS POR TIPO DE SISTEMA			
	Simple	Doble	Con motor
Alto máximo	3000 mm	3000 mm	4000 mm
Ancho máximo	3000 mm	6000 mm	3000 mm
Ancho mínimo	1000 mm		
M ²	6 m ²	6 m ²	8 m ²

TIPOS DE SISTEMAS



CERTIFICADOS

Los sistemas **Habitat SUN** han obtenido una importante certificación Europea (European Class 2) de resistencia al viento, una mejora en la transmitancia térmica (-0.56 W/m² K) y una reducción del ruido de fondo (1db). También se ha obtenido la máxima clasificación en los ensayos de resistencia al agua, a la salinidad y a la luz solar (Transmisión de la energía solar: 0,12 según índice GTot - EN 13363-1/2).



TEJIDOS DISPONIBLES

Tejidos disponibles BlackOut	
601	602
604	606
644	

Tejidos disponibles Basic		
0100	10114	10686
4905	4934	4993
4959		

Tejidos disponibles Screen A10		
001	010	011
202	207	208

Tejidos disponibles Screen J5		
001	010	011
202	207	208
707	708	808

Aviso: Los tejidos reflejados pueden sufrir cambios de tonalidad con respecto a los productos servidos. En caso de necesitar una exactitud del 100%, por favor solicite una muestra validada.



MADE IN SPAIN



C3 Systems, S.L. · C/ Ibi, 13 · Polígono Industrial Cachapets
03330 Crevillente (Alicante) España
Telf. +34 966 286 186
c3systems@c3systems.es · www.c3systems.es



ED. 6 - 2024

Este documento responde a una mera función de promoción comercial; no constituye una auténtica oferta publicitaria en sentido «estricto». De cara a la formación del oportuno contrato, rogamos se ponga en contacto con C3 Systems, S.L. con el fin de ofrecerle una información concreta y personalizada, que contenga datos objetivos, referidos a características relevantes, y que, si cabe entender que constituirá una oferta en sentido «estricto».

C3 Systems, S.L. se compromete a través de este medio a no realizar publicidad engañosa. A estos efectos, por lo tanto, no serán considerados como publicidad engañosa los errores formales o numéricos que puedan encontrarse a lo largo del contenido de este documento; en particular, en lo que se refiere a las imágenes que lo acompañan, que lo son de forma ilustrativa y no contractual. En todo caso, C3 Systems, S.L., se compromete a corregirlo tan pronto como tenga conocimiento de dichos errores.