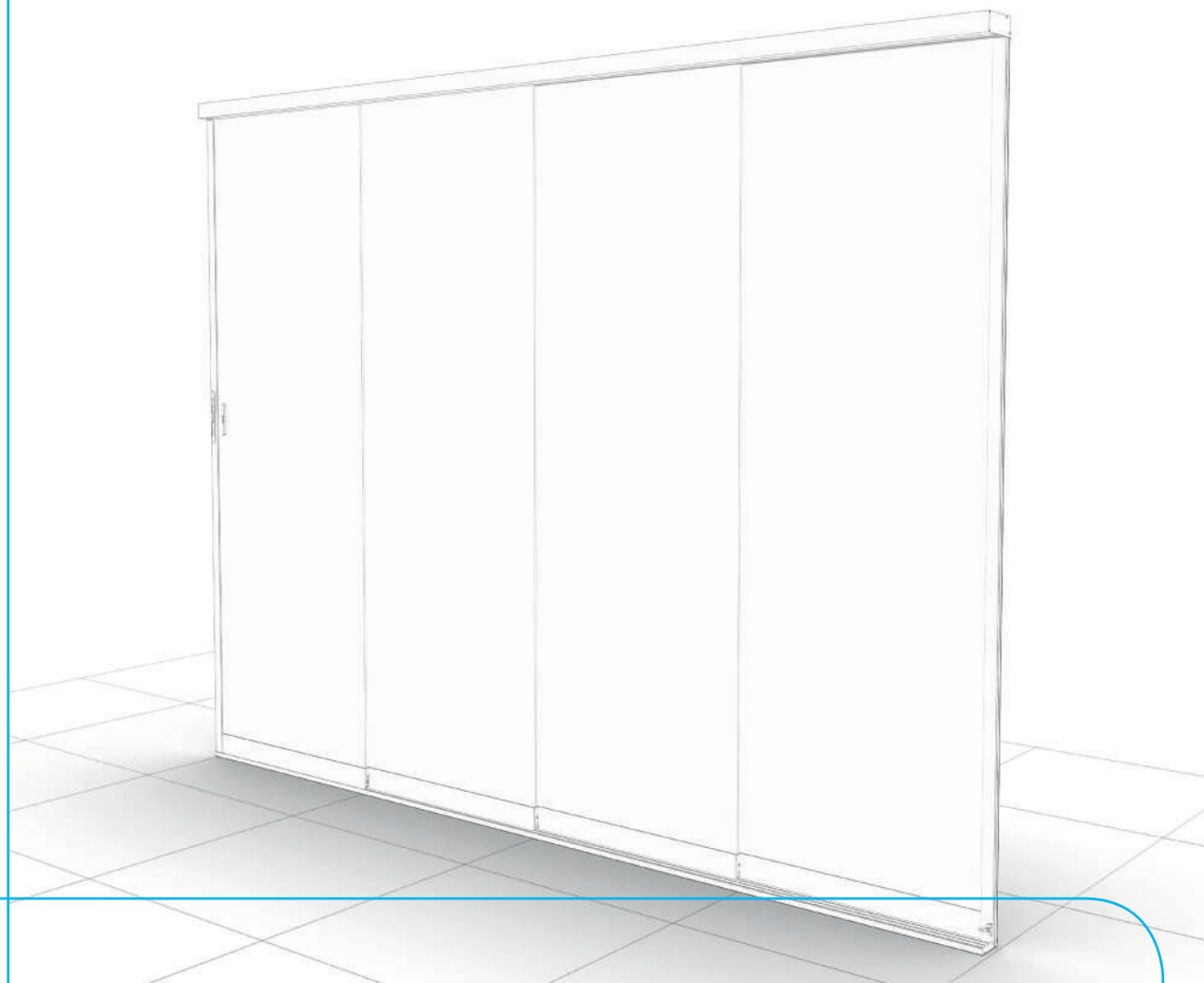


seeglass **run**®³

Sistema di vetrata scorrevole



Personalizza
il tuo ambiente con
infinite possibilità.



Nuova vetrata motorizzata seeglass **m** run®
motion



ANNIVERSARY

opening the world

Guardando verso il futuro

Nel corso di questi 15 anni abbiamo raggiunto molti obiettivi che ci riempiono di orgoglio e ci hanno fatto migliorare. Abbiamo sviluppato prodotti sempre più efficienti e rispettosi della nostra società e del pianeta in cui viviamo, abbiamo creato un servizio di assistenza clienti totalmente personalizzato costruendo relazioni solide e di amicizia. Inoltre, abbiamo mantenuto un impegno costante verso la formazione e lo sviluppo del nostro team, il che ci ha permesso di mantenerci all'avanguardia e fare la differenza.

Grazie a tutti per il vostro supporto e fiducia in tutti questi anni.

Per tanti anni ancora assieme!





INDICE

Prodotto seeglass 	pag. 4-5
Dettagli	pag. 6-10
Azionamenti	pag. 11
<hr/>	
Novità opzione motorizzata seeglass  	pag. 12-13
Finiture	pag. 14
Omologazione e test	pag. 15

L'ULTIMA GENERAZIONE DI VETRATE



Vetrata panoramica scorrevole Seeglass RUN 3 con apertura centrale.

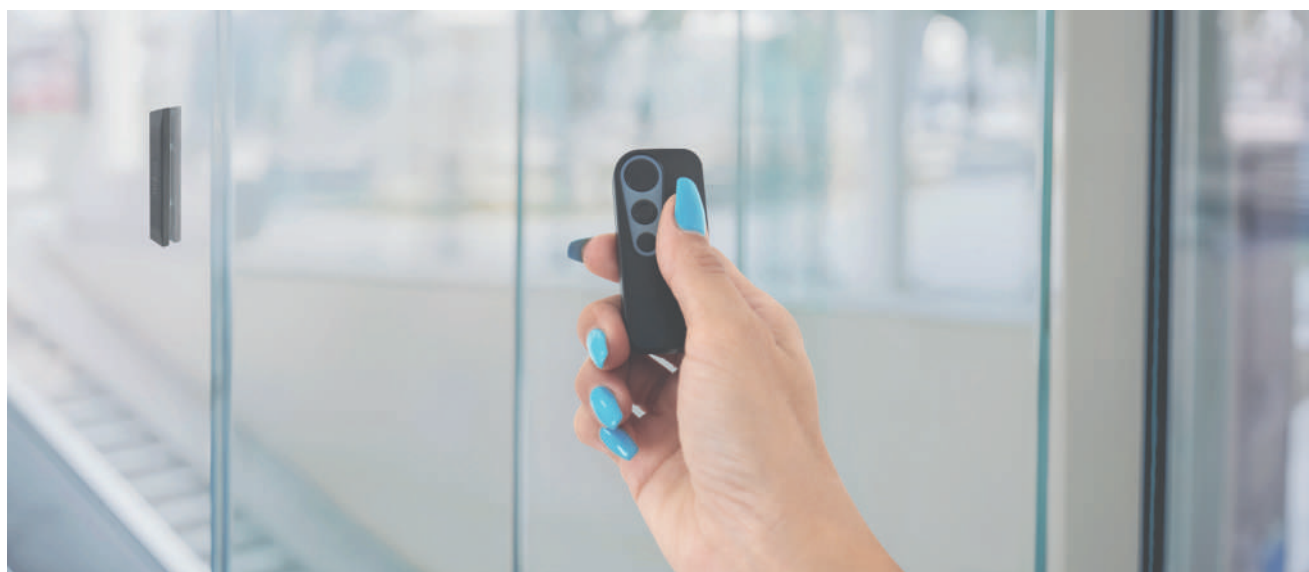
Presentiamo **Seeglass m-RUN**, la nuova opzione motorizzata. Progettato per l'utente che cerca di combinare tecnologia avanzata e una funzionalità eccezionale. Con un solo pulsante, goditi un'esperienza comoda e pratica.

Questa opzione ridefinisce il modo in cui interagiamo con la chiusura. Aziona il sistema da remoto tramite telecomando, app o manualmente. In **C3 Systems**, puntiamo sull'innovazione e l'eccellenza, creando soluzioni che ridefiniscono la vita quotidiana

Seeglass m-RUN è comfort ed efficienza al servizio delle tue esigenze, innovazione che si muove per te.

Seeglass RUN3 è stata disegnata per le persone che cercano design, eleganza e singularità. Abbiamo aggiornato uno dei nostri sistema più riconosciuti, dove la morbidezza nello scorrimento e l'ottimizzazione dello spazio sono le cose principali. La soluzione perfetta per far diventare ogni progetto unico.

Crea l'atmosfera ideale, goditi della natura e della luce. Fusiona indoor e Outdoor trasformando il tuo spazio in una stanza unica.



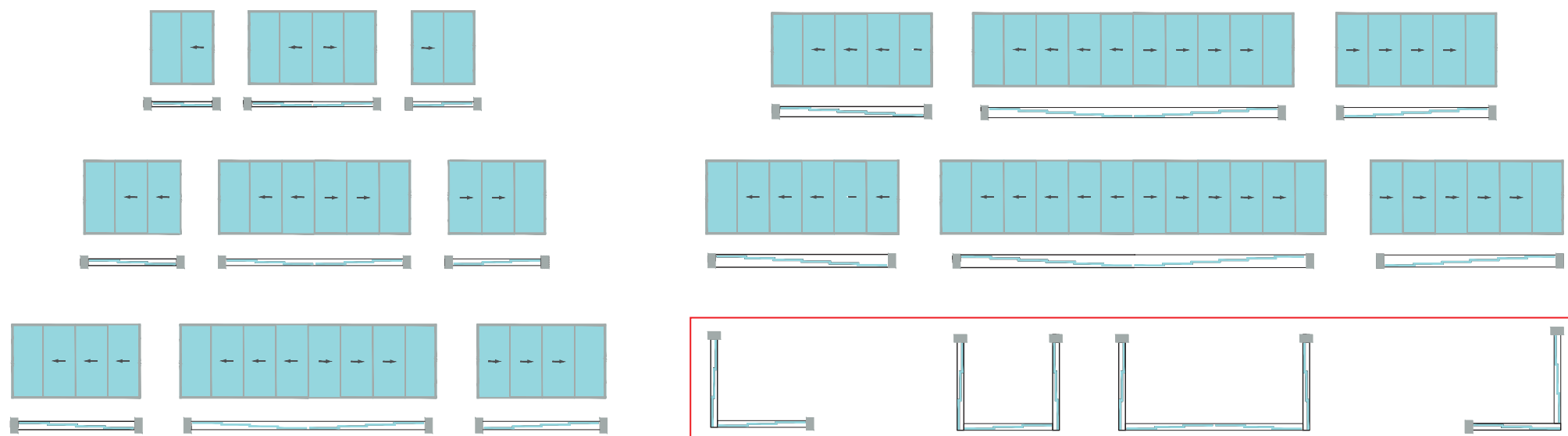
Nuova opzione motorizzata, Seeglass m-RUN, azionabile tramite telecomando e app.

VANTAGGI DEL SISTEMA

- Ottimizzazione del sistema di scorrimento che garantisce maggiore scorrevolezza e contatto costante.
- Nuovo profilo rampa, che consente l'accessibilità senza ostacoli.
- Scorrimento su profilo in acciaio inossidabile.
- Nuova illuminazione a LED sul profilo superiore.
- Maggior larghezza pannello: 1500mm.
- Nuova opzione motorizzata. Contrrllare il sistema senza sforzo.
- Nuovi azionamenti integrati nei profili laterali.
- Facile installazione.
- Protegge la struttura e gli elementi dell'ambiente.
- Non invade lo spazio interno una volta aperto e consente una visione illimitata.
- Ideale sia per il canale HORECA commerciale che residenziale.
- Sistema facile da usare, pulito e che richiede poca manutenzione.

CONFIGURAZIONI

La versatilità del sistema **Seeglas RUN 3** consente di configurare qualsiasi disposizione geometrica: apertura a sinistra, a destra o al centro, aperture intermedie, azionamenti interni/esterni, tratti lineari, unioni, tutti i tipi di angoli, cambi di altezza.



*Configurazioni più comuni. Altre configurazioni consultare.

CONFIG. IN ANGOLO

SPECIFICHE TECNICHE

SPECIFICHE TECNICHE			
Numero di vie	2, 3, 4, 5, 6	Tipo di profilo inferiore	In superficie o incassato
Tipo de vetro	Temperato 10 mm	Fissaggio del vetro	Autocentrante e adesivo MS
Altezza massima del sistema	3000 mm	Tipo di vetrata	Scorrevole
Larghezza massima del sistema	Illimitata	Posizione del peso	Parte inferiore



Larghezza pannello fino a 1500 mm*.



Carrelli di alta qualità capaci di sopportare fino a 140 kgs.



Testato in più di 25.000 cicli di apertura al massimo carico.



Installazione semplice e veloce.



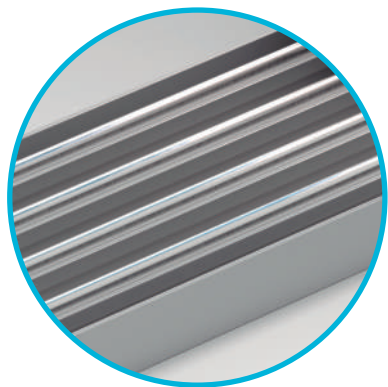
Sistema antiribaltamento dell'pannello.



Protezione anti-furto.

**A seconda dell'altezza richiesta la larghezza massima delle ante indicate può variare.*





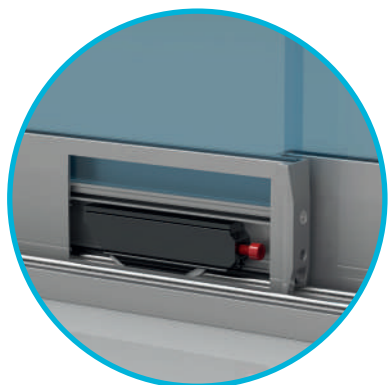
SCORRIMENTO SU PROFILI IN ACCIAIO INOSSIDABILE

Offre un'eccezionale resistenza all'usura e alla corrosione, preservando il suo colore originale nel tempo, assicurando uno scorrimento fluido ed efficiente in ogni momento.



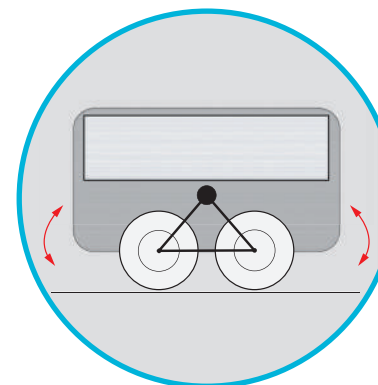
REGOLAZIONE ALTEZZA ANTE

La nuova funzione auto-bloccante consente che non perde la regolazione.



SCORRIMENTO

Sistema con doppio cuscinetto per migliorare lo scorrimento, sopportare più carico e mantenere sempre il contatto dei cuscinetti con la zona di scorrimento.



CARRELLO

Il telaio del carrello tandem di cuscinetti è dotato di un meccanismo a bilanciere che assicura uno scorrimento fluido ed efficiente, mantenendo la verticalità dei vetri.



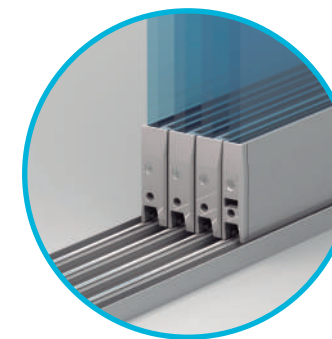
TAPPI PANNELLO

Finiture disponibili:
Bianco
Nero Opaco
Cromo Opaco



SQUADRE DI UNIONE

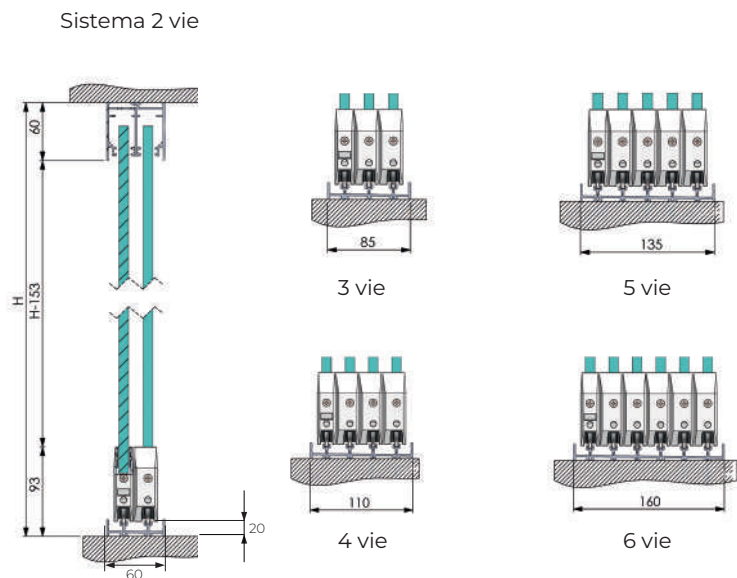
Queste squadrette vengono utilizzate per una unione solida e sicura tra i profili sia inferiori che superiori, mantenendo l'allineamento corretto. Vengono utilizzate per le giunzioni di profili in rettilineo e a 90°.



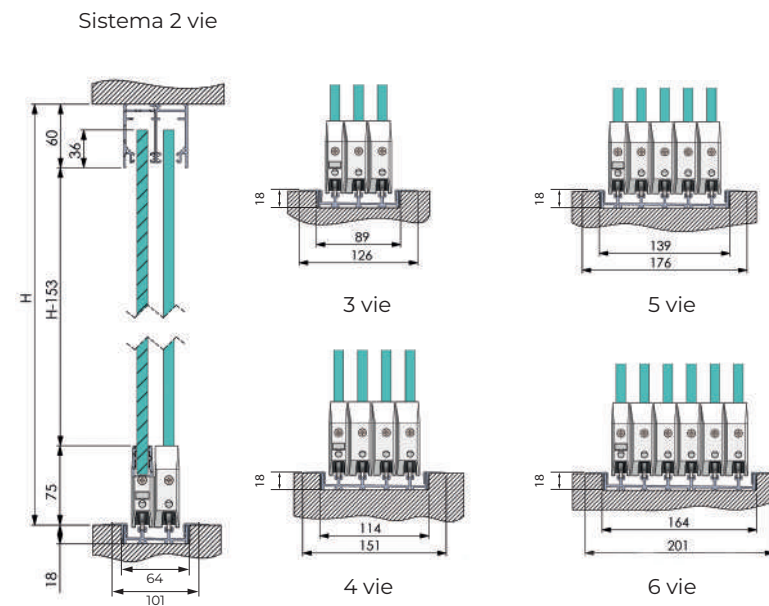
ANTE IN LINEA IN APERTURA

Allineamento totale delle ante quando si apre la vetrata.

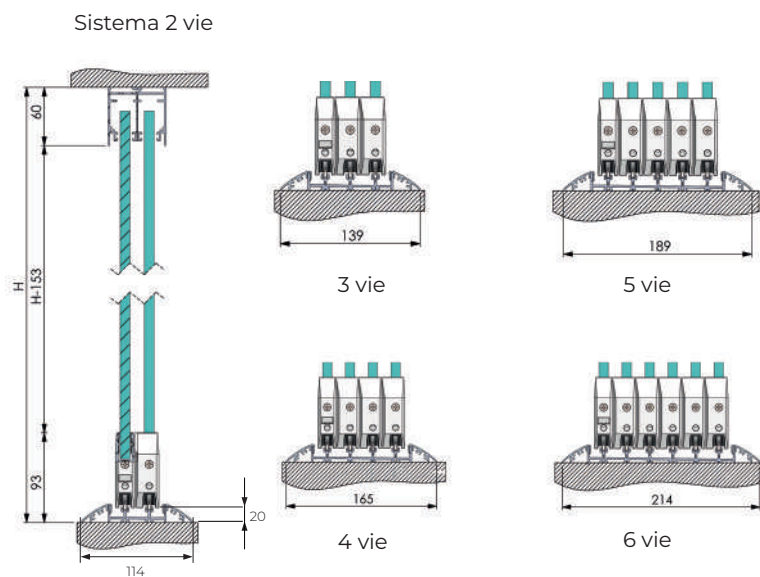
SEZIONI DELLA VETRATA - SUPERFICIE



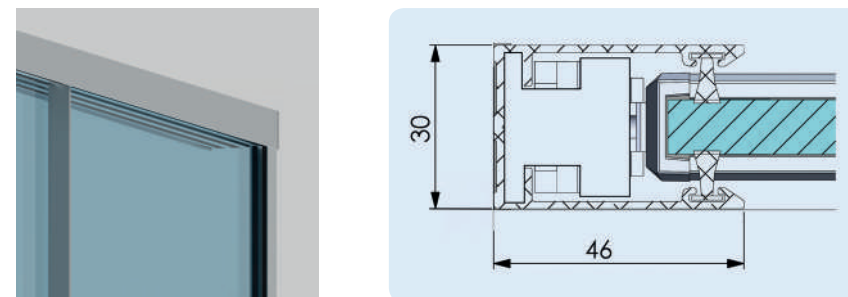
SEZIONI DELLA VETRATA - INCASSATO



SEZIONI DELLA VETRATA - PROFILO RAMPA



SEZIONI DELLA VETRATA - PROFILO LATERALE



Profilo laterale

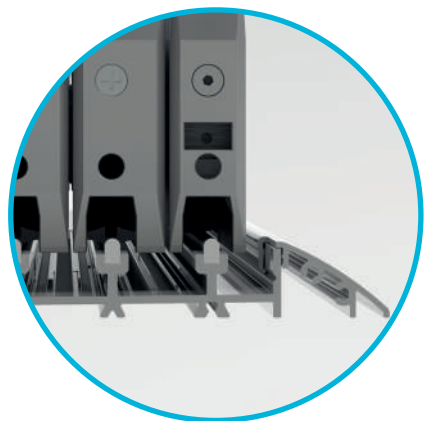


PROFILO SUPERFICIE

Il profilo inferiore a superficie fornisce una transizione dolce tra l'esterno e l'interno. La sua altezza di 20 mm facilita un'entrata e un'uscita sicura dagli ambienti.

PROFILO INCASSATO

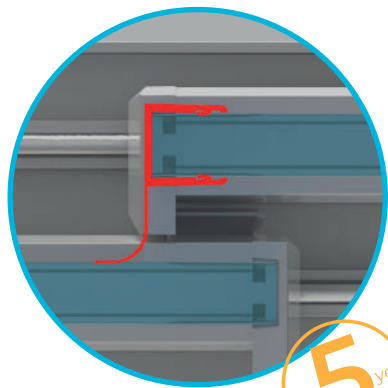
Il profilo inferiore incassato a pavimento ci permette di trasformare il profilo a superficie in un profilo incassato a pavimento per evitare il gradino e facilitare l'adattamento e il completamento del sistema in cantiere. Crea un effetto compensatore per adattarsi a possibili dislivelli tra l'interno e l'esterno.



PROFILO RAMPA

Trasforma il profilo di superficie in una rampa, migliorando l'accessibilità e facilitando il passaggio a persone con mobilità ridotta.





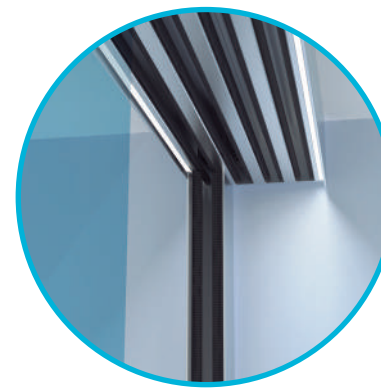
GUARNIZIONI TRA I VETRI

Le guarnizioni utilizzate dai sistemi Seeglass sono realizzate in materiale altamente resistente ai raggi UV. Il loro utilizzo principale è quello di offrire un'elevata protezione contro eventuali perdite di aria e acqua. Possibilità di guarnizioni decorative in alluminio con spazzolino.



Siamo l'unica azienda del settore che garantisce* le guarnizioni tra i vetri.

**Garanzia di 5 anni sulle guarnizioni in plastica "Plus". Consultare le condizioni.*



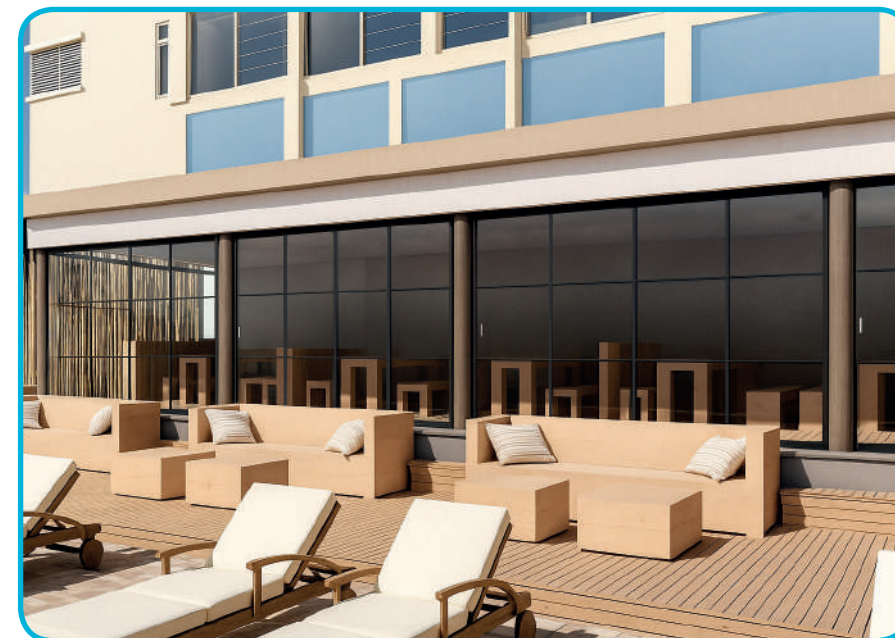
ILLUMINAZIONE LED

Integrata nel profilo superiore, l'illuminazione LED bianca 3000/4000K è ideale per l'illuminazione ambientale.

DECORAZIONE IN STILE INDUSTRIALE ALL'INGLESINA

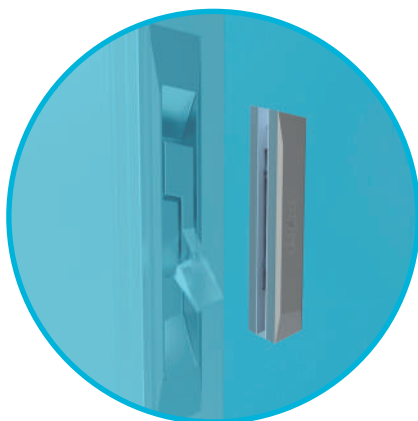
Seeglass RUN 3 include un'opzione decorativa in stile industriale, pensata per chi cerca una finitura moderna senza rinunciare alla luminosità e all'ampiezza visiva. Un sistema scorrevole elegante e funzionale che ridefinisce l'estetica degli interni con un carattere urbano e sofisticato.

- ▶ Disponibile in alluminio nero opaco.
- ▶ Spessore del vetro di 10 mm.
- ▶ Su vetri di altezza inferiore/uguale a 1500mm, un solo profilo decorativo orizzontale.
- ▶ Su vetri di altezza superiore a 1500mm, due profili decorativi orizzontali.
- ▶ Su misura e pronto per l'installazione.



MANIGLIA VERTICALE

El nuovo tirante metallico fissato con viti ha un design minimalista ed ergonomico.



Finiture:
Bianco.
Nero opaco.
Cromo opaco.

AZIONAMENTO MANUALE INCASSATO

Blocco sul profilo laterale del sistema che offre un'integrazione migliore e un uso più semplice.



Acabados:
Bianco.
Negro mate.

CHIUSURA CD-6

Azionamento a chiave.



Finiture:
Cromo opaco.
Nero opaco.

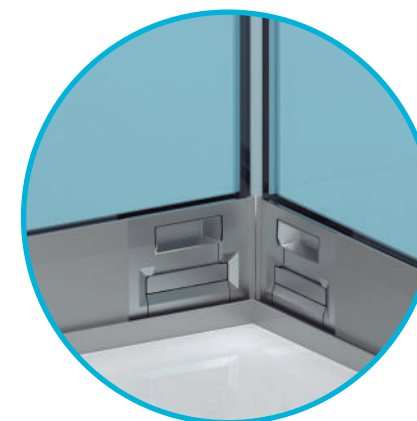
AUTO-BLOCCO NEL PROFILO LATERALE

Sistema di apertura e chiusura dall'interno e/o dall'esterno.



CHIUSURA INFERIORE

Sistema optional di chiusura inferiore integrato nelle ante. Obbligatorio quando ci sono angoli a 90° e nelle vetrate senza profilo laterale.



Finiture:
Bianco.
Nero opaco.



L'unica vetrata con motorizzazione integrata

Questo sistema di vetrate è unico nel mondo VEPA, sviluppato con una motorizzazione esclusiva e specificamente progettata per integrarsi perfettamente al sistema, senza essere un adattamento o una soluzione di altri. La sua tecnologia innovativa consente un funzionamento silenzioso, efficiente e silenzioso, offrendo un controllo preciso di apertura e chiusura senza cavi esterni. La motorizzazione si integra direttamente nel profilo, eliminando qualsiasi componente aggiuntivo e migliora l'estetica, creando un design pulito ed elegante.

Offre una facile installazione e un uso intuitivo. Gli installatori apprezzeranno la semplicità del montaggio e la robustezza del sistema, mentre gli utenti finali potranno godere della comodità di controllare le vetrate con un solo tocco. Grazie alla sua motorizzazione esclusiva, è garantita un'esperienza di scorrimento senza sforzo, ideale per ogni tipo di spazio, da residenziale a commerciale. Inoltre, il sistema è progettato per offrire una grande durata, mantenendo le sue prestazioni nel tempo senza necessità di manutenzione.

CARATTERISTICHE DEL MOTORE

Passo libero	Tra 600 e 1500 mm
Peso máx. arrastre	300 kg
Velocità di apertura	200 - 400 mm/s
Velocità di chiusura	200 mm/s
Funzionamento silenzioso	< 50 dB
Motore de corrente continua	24 V
Numero di cicli	>250.000 cicli
Consumo del motore in movimento	80 W
Temperatura	Min -10°C Max 60°C



NOVITÀ

App di controllo remoto configurabile di C3 Systems

VANTAGGI DELLA MOTORIZZAZIONE



Sistema brevettato



Funzione Push & Go



Basso consumo



Ultra silenzioso



Diverse aperture e chiusure configurabili



Apertura centrale sincronizzata



Detezione automatica di ostacoli



Blocco elettronico

MODALITÀ DI FUNZIONAMENTI



Aprire porta



Apertura totale



Un push



Chiusura



Blocco

APPLICAZIONI



Case



Uffici



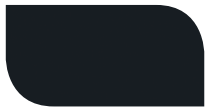
Horeca



Seeglass RUN 3 è disponibile in tutte le finiture.
Colori in stock:



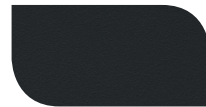
BIANCO



9011 OPACO



9006 NATURE



7016 TX RUVIDO



7016 M OPACO



1013



8014



8017



ANODIZ. INOX



ANODIZ.
ARGENTO OPACO

I profili di alluminio utilizzati per la fabbricazione di questi prodotti soddisfano i requisiti:

LEGHE

Norma UNE EN 12020-1

Norma UNE-EN 573-3

Norma UNE-EN 755-2.

TRATTAMENTO SUPERFICIALE LACCATO

I profili laccati vengono trattati in impianti autorizzati al rivestimento di superfici architettoniche, nel rispetto delle specifiche delle Linee Guida del Marchio di Qualità.

Perché dovremmo utilizzare l'alluminio per le chiusure del futuro?

PER IL SUO VANTAGGIO AMBIENTALE

È l'unico materiale utilizzato negli infissi ad essere riciclabile al 100% e riutilizzabile un numero infinito di volte.

È l'unico che è sostenibile al 100% ed è effettivamente riciclato.

Il minerale con cui viene prodotto è praticamente inesauribile.

È l'unico che promuove l'economia circolare al 100%.



Verifica la disponibilità, il prezzo e la consegna e tempi di consegna per altre finiture finiture Lettera RAL, anodizzato e finto legno e finto legno



CERTIFICAZIONI E TEST

Seeglass RUN 3 dispone di certificati di prova in un laboratorio omologato, stabiliti dalle normative legali nazionali e internazionali, rilasciati dai corrispondenti organismi di certificazione. Questa certificazione ti garantisce che scegliendo prodotti C3 Systems, S.L. stai acquistando un prodotto di qualità con tutte le garanzie necessarie

MASSIMA QUALIFICAZIONE NEI TEST*



Resistenza al vento

UNE EN 1932:2014

Classe 6 - 113 km/h



Tenuta all'acqua

UNE EN 1027:2017

Classe 1A - 180 l/m²xhora



Cicli di pressione

EP 0001:2024

100 cicli de 1200 Pa = 160 km/h.

 ***Test ottenuti in base allá misura (3400x2600mm)**



Marcatura CE

Tutti i nostri sistemi sono approvati da un laboratorio ufficiale e sono conformi ai requisiti della Commissione Europea per portare il sigillo della marcatura CE. Disponiamo di tutti i test e certificati conformi a queste normative e disponiamo di uno strumento informatico che facilita l'ottenimento di questa etichetta.



Garanzia di qualità*

Il periodo di garanzia legale/commerciale per Seeglass RUN è di 3 anni su tutti i componenti.

*(Consulta le condizioni di vendita).



MADE IN SPAIN



C3 Systems, S.L. · C/ Ibi, 13 · P. I. Cachapets 03330 Crevillente (Alicante) España
Telf. +34 966 286 186

www.c3systems.es



ED. 4 - 2025

Questo documento risponde a una mera funzione di promozione commerciale; non costituisce una vera offerta pubblicitaria in senso "rigoroso". Per stipulare il contratto appropriato, si prega di contattare C3 Systems, S.L. al fine di offrirvi informazioni concrete e personalizzate, contenenti dati oggettivi, riferiti a caratteristiche rilevanti e che, si può comprendere, costituiranno un'offerta in senso "rigoroso".

C3 Systems, S.L. si impegna a non fare pubblicità ingannevole. A tali fini, pertanto, errori formali o numerici che possono essere riscontrati nel contenuto di questo documento non saranno considerati pubblicità ingannevole; in particolare, per quanto riguarda le immagini di accompagnamento, che sono illustrative e non contrattuali. In ogni caso, C3 Systems, S.L., si impegna a correggerlo non appena viene a conoscenza di tali errori.