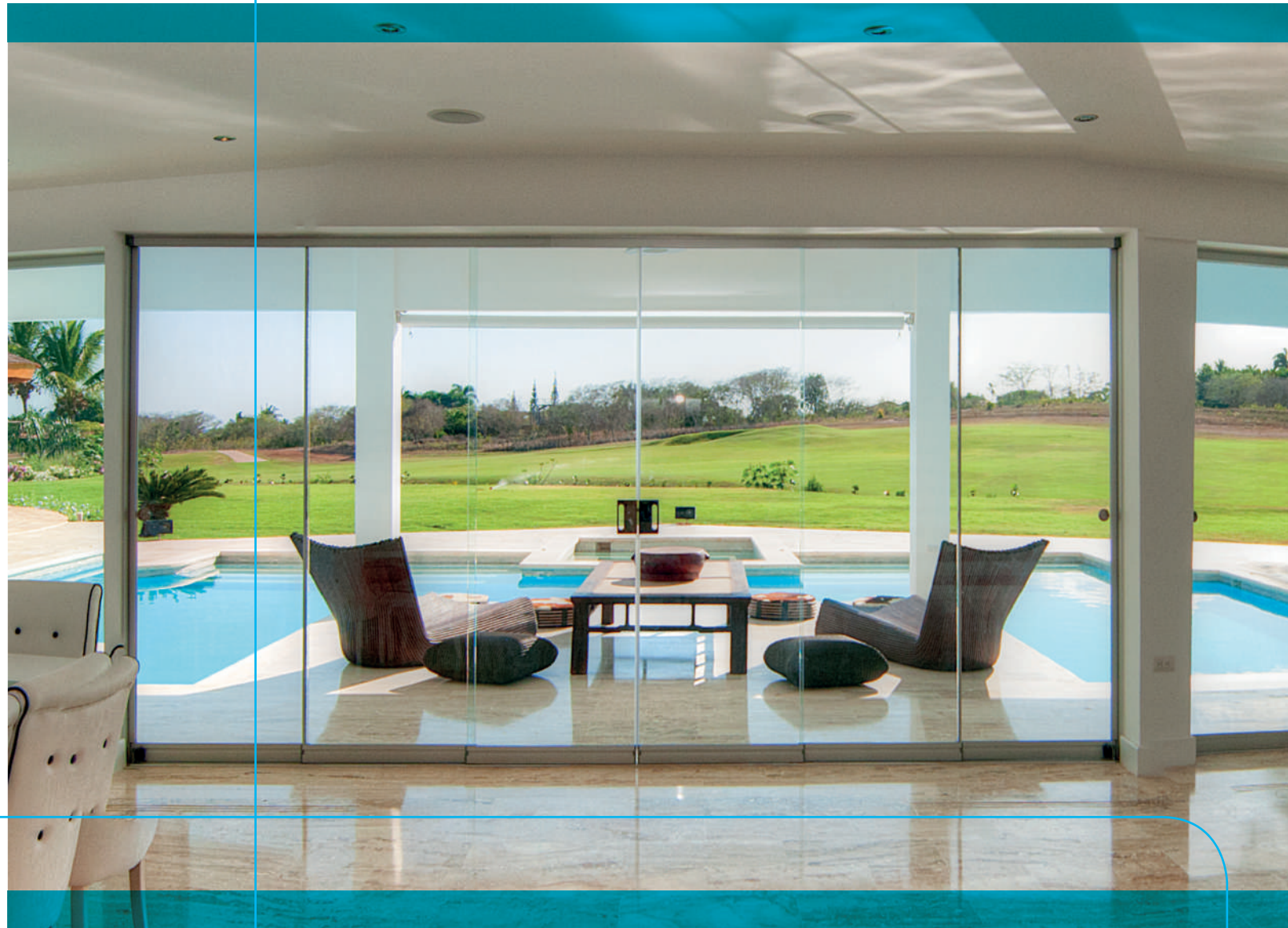


seeglass run<sup>®</sup> 2

Personalisieren Sie  
Ihre Umgebung  
und genießen Sie  
mehr Komfort



## GLASSCHIEBEWAND-SYSTEM OHNE VERTIKALE PROFILE

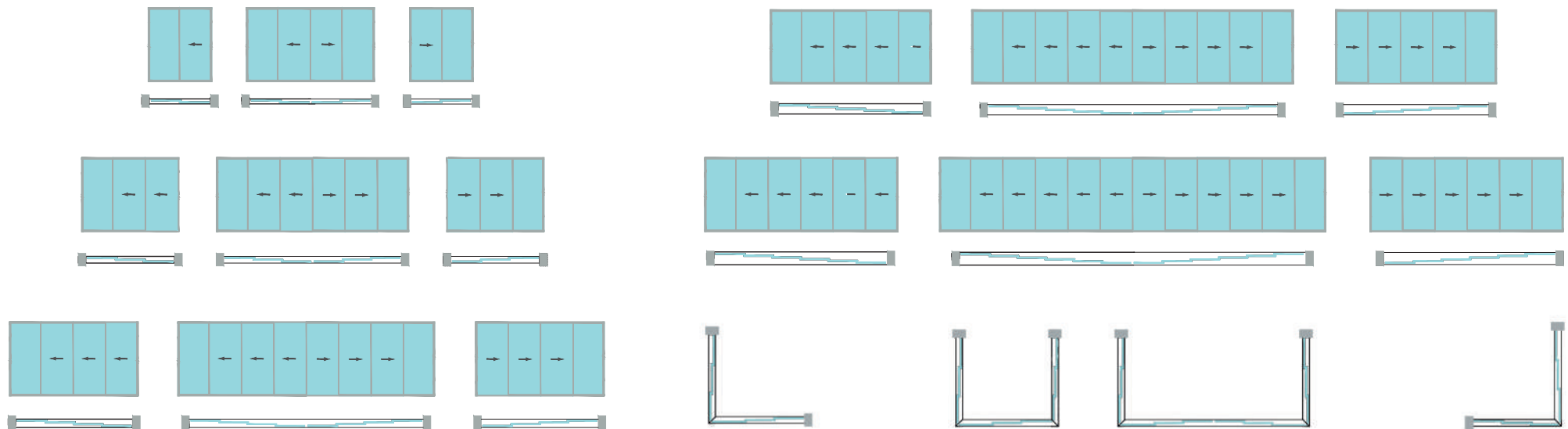


**Seeglass-run 2** ist und Ideale Verglasung für Orte, an denen man nicht in den Innenraum eindringen möchte, wie z.B. Restaurants, Terrassen und Raumteiler. Das Schiebeyesystem ermöglicht es, jeden der Panele parallel und horizontal nach einer oder beiden Seiten zu bewegen. Beim Öffnen und Schließen des ersten Panels öffnen und schließen sich die restlichen Panels dank der integrierten Schleppanschlüsse automatisch.

## SYSTEMVORTEILE

- Einfaches und sicheres System für sich
- Schutz vor schlechtem Wetter
- Vielzahl von Anwendungen
- Einfache Reinigung und geringer Wartungsaufwand.
- Einfache Installation
- Verwendung von nicht ausreichend genutzten Räumen
- Perfekte Integration
- Hochwertiges Produkt
- Verlängert die Lebensdauer des Eigentums und schützt Strukturen und Elemente
- Es ermöglicht eine Vision ohne Grenzen
- Es dringt nicht in den Raum ein
- Platzbedarf reduzieren

## KONFIGURATIONEN



*\*Confi gurazioni più comuni. Altre confi gurazioni consultare.*

## DEKORATION IM INDUSTRIELLEN STIL



Schiebetürsystem im Industriestil, das Räume trennt, ohne dass natürliches Licht verloren geht.

Diese neue, einfache und einzigartige Option passt sich jeder Art von Raum an und schafft einen modernen und fortschrittlichen Einrichtungsstil, der den Räumen eine elegante Präsenz verleiht.

- ▶ Erhältlich in mattschwarzem Aluminium.
- ▶ Glasdicke 10 mm.
- ▶ Bei Glasscheiben mit einer Höhe von weniger als/gleich 1500 mm nur ein horizontales Zierprofil.
- ▶ Für Glashöhen über 1500 mm, zwei horizontale Zierprofile.
- ▶ Nach Maß hergestellt und einbaufertig.

## TECHNISCHES DATUM

INHALTSTABELLE			
Anzahl der Bahnen	3, 4, 5, 6	Typ des Unterprofils	Oberfläche oder Eingebettet
Art des Glases	Gehärtetes glas 10mm u 8mm	Glasklemmung	Geklebt
Maximale Höhe	3000 mm für 10mm y 2300 mm für 8mm	Öffnungstyp	Geschoben
Maximale Höhe des Panels	Ilimitiert	Gewichtverlagerung	Gewichtuntererteil
Maximale Breite Panels	1200 mm	Verfügbare Ausführungen	Eloxiert, RAL Farben, Holzimitation



Systemhöhe bis zu 3000 mm



Panelbreite bis zu 1200 mm



Hochwärtige Lager mit einer Tragfähigkeit von bis 70 kgs



Getestet in mehr als 40.000 Öffnungszyklen bei maximaler Belastung



Schnelle und einfache Einstellung der Panels durch untere Einstellschraube



Anti-Kipp-System



Öffnungsschutz

*\*Abhängig von der gewünschten Höhe kann die angegebene maximale Türbreite variieren.*



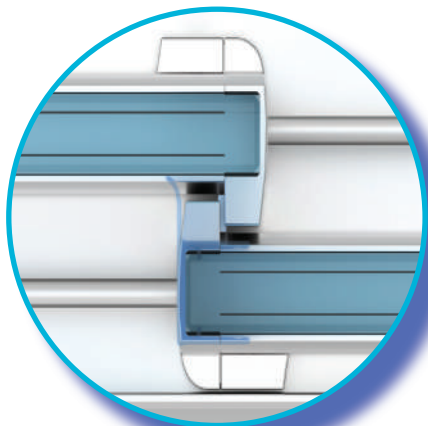


**DOPPELTENANTRIEB:**  
Möglichkeit der Innen-/  
Außenöffnung durch  
Selbstschließen.

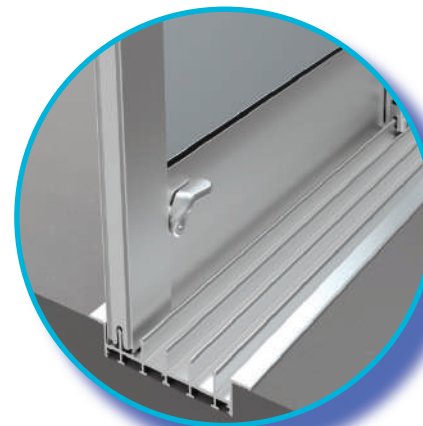


**HÖHENVERSTELLUNG DER  
FLÜGEL:**

Das Lagerverstellsystem ermöglicht eine einfache Montage und sorgt dafür, dass die Flügel korrekt in den oberen und unteren Führungssystemen gleiten.



**FUGE ZWISCHEN DEN  
GLÄSERN - STANDARD:**  
Um die Wasserdichtheit des  
Systems zu verbessern, ohne  
die Ästhetik der Verglasung zu  
beeinträchtigen, werden  
hochwertige PVC-Fugen in die  
Übergänge der Blätter  
eingearbeitet.

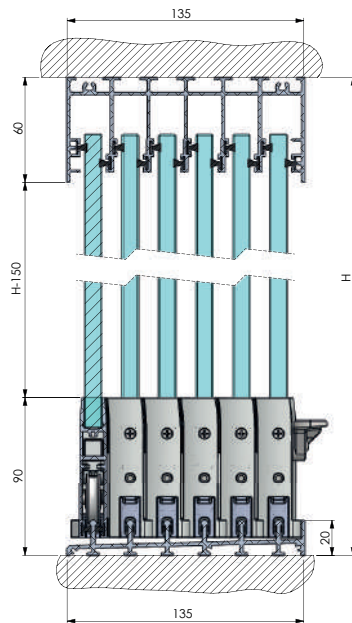


**EINGEBETTETES PROFIL:**

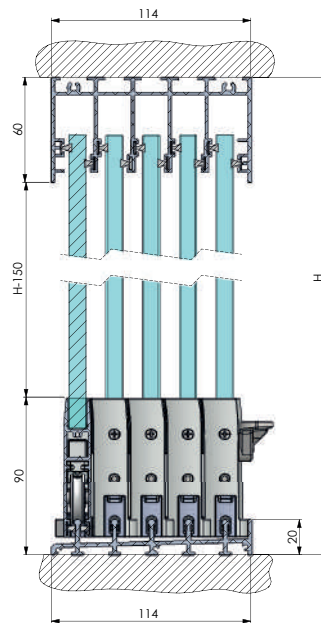
Im Boden eingebettetes Profil  
für Installationen, bei denen ein  
ungehinderter Zugang unter  
Vermeidung von Stufen erforderlich  
ist.

## SYSTEMDETAILS - OBERFLÄCHE

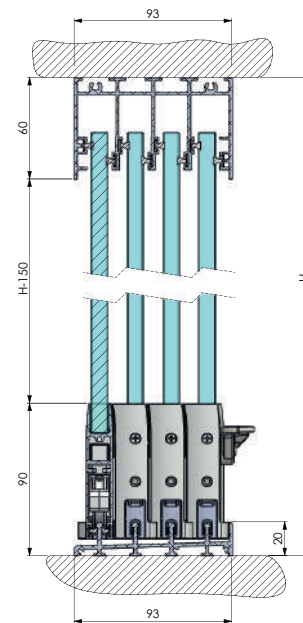
Abschnitt 6-spuriges System



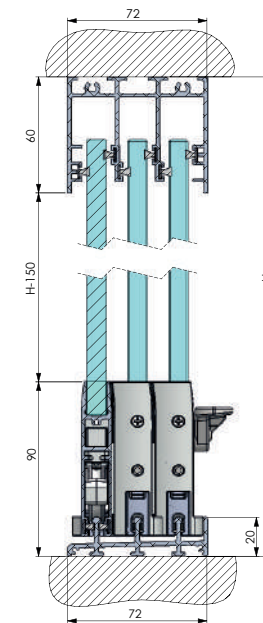
Abschnitt 5-spuriges System



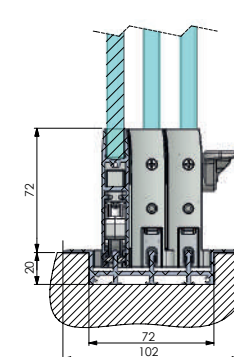
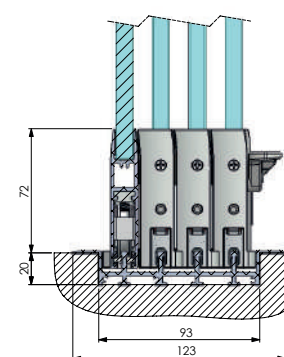
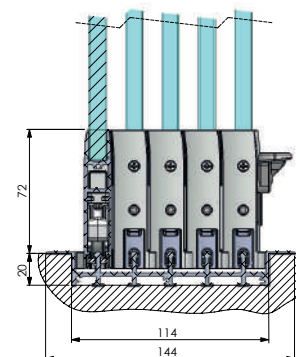
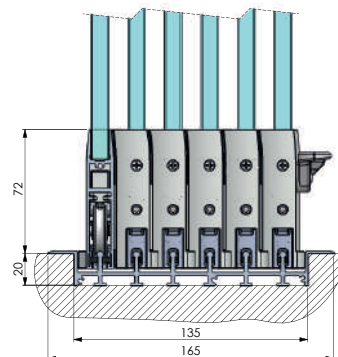
Abschnitt 4-spuriges System



Abschnitt 3-spuriges System



## SYSTEMDETAILS - EINGEBETTET



## VERÜGBARE ANTRIEBE UND SCHLIESSYSTEME



**EINFACHER/  
DOPPELTER  
FESTER KNOPF:**  
Standardantrieb  
SG RUN 2.

**Ausführung:**  
Mattes Chrom  
Schwarz Mattes



**GRIFF:**  
Kreisförmiger  
Antrieb.

**Ausführung:**  
INOX satiniert.  
Schwarz  
Mattes.



**CD-4 SCHLOSS:**  
Schließsystem  
mit  
Schlüsselknopf.  
Option  
verdeckter  
Schlüssel.

**Ausführung:**  
CHROM glanz  
oder matt.

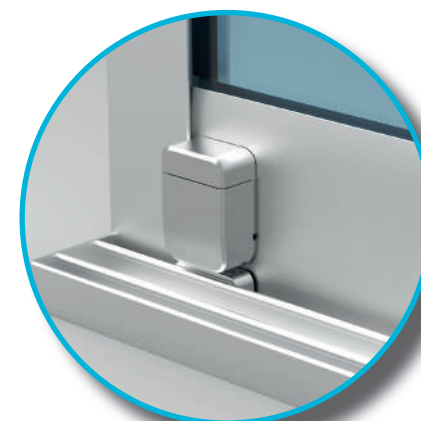


**CD-6 SCHLOSS:**  
Schließsystem  
mit  
Schlüsselknopf,  
plus beidseitigem  
Betätiger.

**Ausführung:**  
CHROM glanz  
oder matt,  
INOX  
Imitation und  
Schwarz  
Mattes.



**AUTO-  
SCHLOSS:**  
Standardöff-  
nungssystem,  
das Öffnen  
nur von innen  
erlaubt.



**UNTERES SCHLOSS:**  
Optionales  
Öffnungssystem,  
mit Druckknopf-  
bedienung  
zum Öffnen  
zum Fuß.  
Bei dieser Option  
sind  
die Seitenprofile  
nicht  
notwendig.



Seeglass RUN 2 ist in allen Ausführungen erhältlich.  
Farben auf Lager:



Consulte disponibilidad, precio y plazo de entrega para otros acabados Carta RAL, anodizados e Imitación Madera

Die für die Herstellung dieser Produkte verwendeten Aluminiumprofile erfüllen die Anforderungen:

#### ALLOYS

Norm UNE EN 12020-1  
Norm UNE-EN 573-3  
Norm UNE-EN 755-2.

#### LACKIERTE OBERFLÄCHENBEHANDLUNG

Die lackierten Profile werden in für die Beschichtung von architektonischen Oberflächen zugelassenen Betrieben unter Einhaltung der Vorgaben der Gütezeichenrichtlinien behandelt.



**Warum sollten wir Aluminium für die Verschlüsse der Zukunft verwenden?**

### **WEGEN SEINES ÖKOLOGISCHEN NUTZENS**

- Es ist das einzige Material für Fensterrahmen, das zu 100 Prozent recycelbar und unendlich oft wiederverwendbar ist.*
- Es ist das einzige Material, das zu 100 % nachhaltig ist und tatsächlich recycelt wird.*
- Das Mineral, aus dem es hergestellt wird, ist praktisch unerschöpflich.*
- Es ist das einzige Material, das eine 100%ige Kreislaufwirtschaft fördert.*



## ZERTIFIZIERUNGEN UND PRÜFUNGEN

Seeglass RUN 2 verfügt über Prüfzertifikate eines zugelassenen Labors, die von den entsprechenden Zertifizierungsstellen gemäß den nationalen und internationalen gesetzlichen Bestimmungen ausgestellt wurden. Diese Zertifizierung garantiert, dass Sie mit der Wahl der Produkte von C3 Systems, S.L. ein Qualitätsprodukt mit allen notwendigen Garantien erwerben.

### HÖCHSTE QUALIFIKATION IN TESTS\*



**Windwiderstand**  
UNE EN 1932:2014  
**Klasse 6 - 113 km/h**



**Wasserdichtheit**  
UNE EN 1027:2017  
**Klasse 1A - 180 l/m<sup>2</sup>x zeit**



**Schalldämmung**  
UNE-EN ISO 10140-2:2011  
**22 (-2;-3) dB**

\*Tests auf der Grundlage von Messungen (3400x2600mm)



### CE-Kennzeichnung

Alle unsere Systeme sind von einem offiziellen Labor zugelassen und erfüllen die Anforderungen der Europäischen Kommission, um das CE-Kennzeichen zu tragen. Wir verfügen über alle Tests und Zertifikate, die diesen Vorschriften entsprechen, und haben ein Computer-Tool, das die Erlangung dieser Kennzeichnung erleichtert.



### Qualitätsgarantie\*

Die gesetzliche/gewerbliche Garantiezeit für Seeglass RUN beträgt 3 Jahre auf alle Komponenten  
\*(Siehe Verkaufsbedingungen).



**MADE IN SPAIN**



C3 Systems, S.L. · C/ Ibi, 13 · P. I. Cachapets 03330 Crevillente (Alicante) España  
Telf. +34 966 286 186

[www.c3systems.es](http://www.c3systems.es)



ED. 9 - 2024

Dieses Dokument dient lediglich der kommerziellen Förderung; es stellt kein echtes Werbeangebot im "strengen" Sinne dar. Um den entsprechenden Vertrag zu schließen, setzen Sie sich bitte mit C3 Systems, S.L. in Verbindung, um Ihnen spezifische und personalisierte Informationen mit objektiven Daten zu übermitteln, die sich auf die relevanten Merkmale beziehen und ein Angebot im "strengen" Sinne darstellen.

C3 Systems, S.L. verpflichtet sich auf diese Weise, keine irreführende Werbung zu betreiben. Zu diesem Zweck werden alle formalen oder numerischen Fehler, die im gesamten Inhalt dieses Dokuments gefunden werden können, nicht als irreführende Werbung betrachtet; insbesondere in Bezug auf die Bilder, die es begleiten, die illustrativ und nicht vertraglich sind. In jedem Fall verpflichtet sich C3 Systems, S.L., diese Fehler zu korrigieren, sobald sie davon Kenntnis erlangt.