

Nouveau  
Fermeture  
coulissante de  
**hautes  
prestations**

fermeture coulissante

**seeglass**

sans profils verticaux

**run**



*Agrandissez les espaces  
et vues sans limites ...*

**C<sup>3</sup>SystemS**  
the open view company

## SYSTEME DE FERMETURES VITRÉE SANS PROFILS VERTICAUX



Fermeture adaptée aux endroits sans envahir les espaces intérieurs, tel que restaurants, terrasses et séparations des séjours. Le système coulissant permet de déplacer en même temps chaque ventaux d'un côté ou des deux côtés. Lors de l'ouverture ou fermeture du premier ventail, les autres ventaux s'ouvrent ou se ferment automatiquement, grâce au top de traînée de ce système.



## DOUBLE FONCTION: SYSTÈME DE SÉPARATION D'INTÉRIEUR ET PROTECTION EXTÉRIEUR



Les vantaux du système couissent en s'appuyant sur le profil inférieur.



Installation rapide, simple sans entreprendre de gros ouvrages.

Les possibles dénivelés ne sont pas un problème pour cette installation, grâce à son système de guide et roulements réglables.



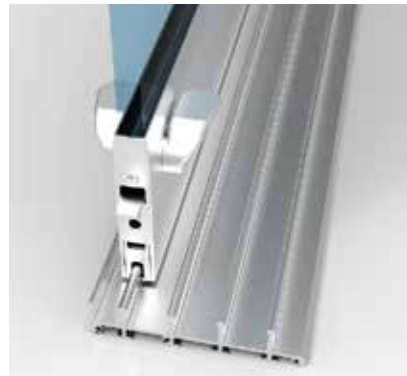
Les roulements inférieurs sont spécialement dessinés pour déplacer les vantaux de forme optimale et très légère.



## CARACTÉRISTIQUES SPÉCIALES



**REGLAGE DES VENTAUX:**  
Réglage des ventaux rapide et facile.



**DOUBLE SYSTÈME DE VEROUILLAGE:**  
Possibilité d'ouverture intérieur/extérieur automatique.



**FINITIONS:**  
Finition des couvercles disponibles :  
-Chromé mat  
-Blanc  
-Noir  
-Argent



**COUVERCLES CHEVAUCHÉS:**  
Dessin des couvercles chevauchés pour l'ouverture centrale

## COMPOSANTS et OPTIONS



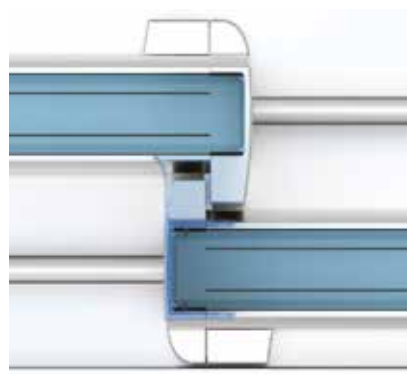
**SERRURE :**  
Possibilité d'inclure la serrure clé extérieure et pommeau intérieur.



**BLOQUAGE AUTOMATIQUE:**  
Système standard d'ouverture qui permet l'ouverture uniquement de l'intérieur.



**PROFIL ENCASTRE:**  
Profil inférieur encastré au sol pour les installations à accès sans obstacles.



**JOINT D'ÉTANCHÉITÉ ENTRE VERRES - STANDARD:**  
Meilleures étanchéité grâce aux joints en PVC de haute qualité inséré dans l'intersection des ventaux.

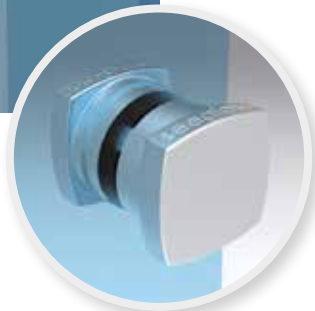
## SUPPORTS D'OUVERTURE DISPONIBLES

**Nouveau**  
NOUVEAU  
POMMEAU  
STANDARD



**POMMEAU SIMPLE / DOUBLE FIXE:**  
Pommeau fixe inclus de série avec le système SG RUN.

**Finition:**  
CHROMÉ Mat.



**ONGLET:**  
Support d'ouverture circulaire

**Finition:**  
INOX satiné.



**SERRURE S-4**  
Système de serrure avec Pommeau à clé. Option de la clé occulte.

**Finition:**  
CHROMÉ, brillant ou mat.



**CERRADURA S-6:**  
Système de serrure avec pommeau à clé, plus support d'ouverture des deux côtés

**Finition:**  
CHROMÉ, brillant ou mat. et imitation INOX.



## INSTALLATION FACILE

Le système de réglage du roulement, permet de faciliter l'installation, assurant un bon coulisement des vantaux grâce au système guidé supérieur et inférieur.

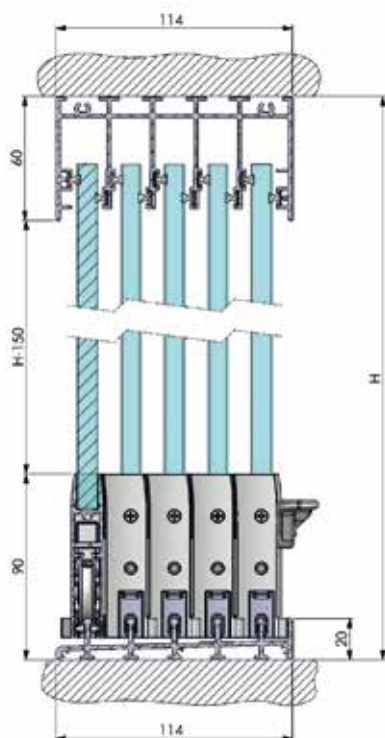


REGLAGE  
JUSQU'À 5mm

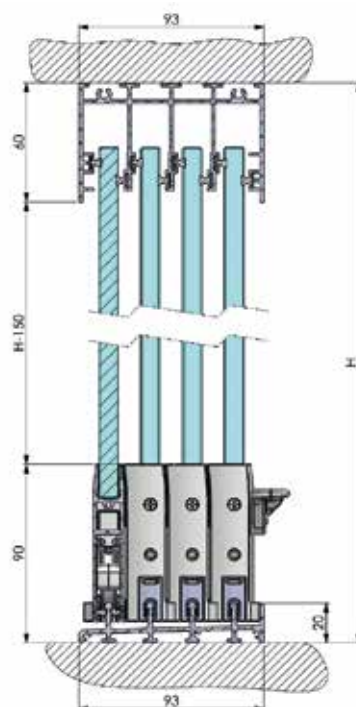


## DETAILS DU SYSTEME - SURFACE

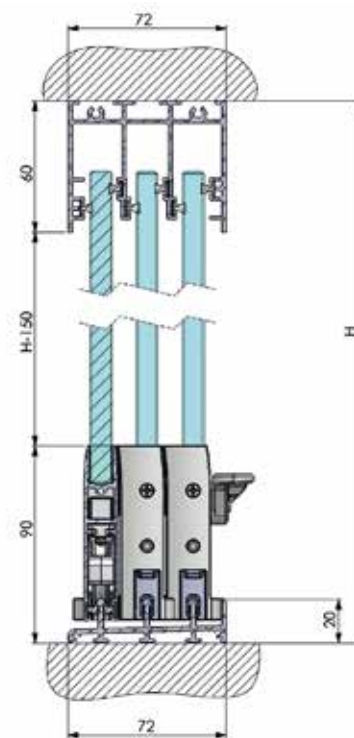
Section système 5 rails



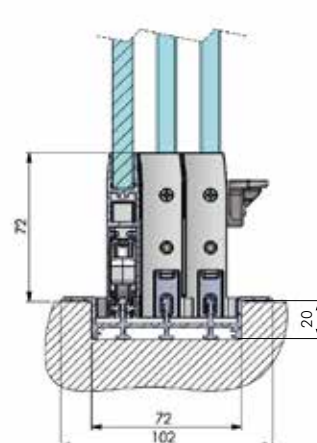
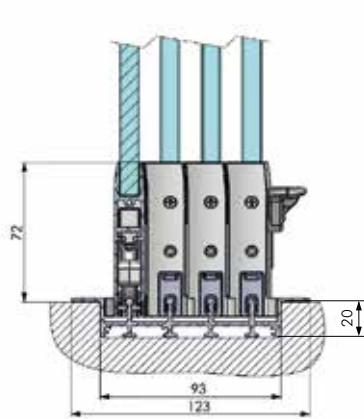
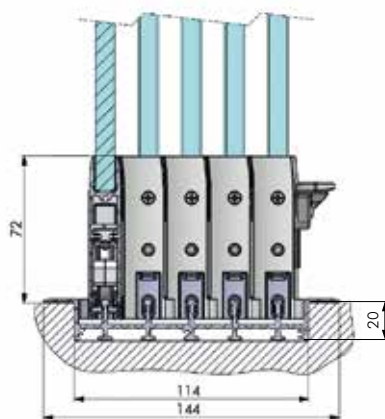
Section système 4 rails



Section système 3 rails



## DETAILS DU SYSTEME - ENCASTRÉ AU SOL



### SPECIFICATIONS TECHNIQUES MODELE SEEGLOSS-RUN

Nombre de rails	3	4	5
Type de profil inférieur	SUR SOL (20mm) ENCASTRE (20mm)		
Hauteur maximale du système	3000 mm		
Largeur maximale du système	ILLIMITÉ		
Largeur maximale des vantaux	1100 mm*		
Type de verre	TREMPÉ 10mm		
Fixation du verre	COLÉ		
Type d'ouverture	COULISSANT		
Localisation du poids	POIDS PARTIE INFÉRIEUR		
Finitions disponibles	ANODISÉS, COULEURS RAL FINITIONS IMITATION BOIS		

\* Selon la hauteur demandée, la largeur maximale des vantaux peut varier.

## DETAILS DU SYSTEME - SURFACE

La fermeture vitrée **seeglass-Run** se fabrique entièrement en ESPAGNE. Tous les composants sont dessinés et fabriqués par C3 Systems SL.

Ce produit est testé selon les normes sur la résistance au vent et l'étanchéité.



**Seeglass-RUN** dispose du **label "CE"**. Nous soutenons le processus de certification de conformité dûment timbré et signé.



**Seeglass-RUN** est conforme aux normes internationales sur l'aluminium laqué **Qualanod, Qualideco et Qualicoat**.

Documento Nº 219894

**RESISTENCIA A LAS CARGAS DE VIENTO.**

Empresa:	C3 SYSTEM, S.L. C/ Juan De Herrera nº 34, Parque Industrial 03203 - Elche, Alicante.
Producto:	Cerramiento corredero.
Modelo:	Serie: SEEGLOSS RUN V2
Fabricante:	C3 SYSTEM, S.L.
Dimensiones (AnxAl):	2100 mm x 2100 mm
Material:	Aluminio 6063-T5 150 µm Anodizado.
Acristalamiento:	Vidrio 18 mm insustentable laminado PLEXTAL Templado.
Fecha de Ensayo:	05.08.2015

Resistencia a la carga de viento **CLASE**

Documento Nº 219895

**ENSAYOS DE PERMEABILIDAD AL AIRE Y ESTANQUEIDAD AL AGUA**

Empresa:	C3 SYSTEM, S.L. C/ Juan De Herrera nº 34, Parque Industrial. 03203 - Elche, Alicante.
Producto:	Cerramiento corredero.
Modelo:	SEEGLOSS RUN V2.
Dimensiones (AnxAl):	2100 mm x 2100 mm
Material:	Aluminio 6063-T5 150 µm Anodizado.
Acristalamiento:	Vidrio 18 mm insustentable laminado PLEXTAL Templado.
Fecha de Ensayo:	05.08.2015

Permeabilidad al aire **CLASE 1**  
Estanqueidad al agua **CLASE 1A**



Disponible dans toute la gamme **RAL, Anodisés** et imitation **Bois**.



**MADE IN SPAIN**



C3 Systems, S.L. · Juan de Herrera, 34 · Elche Parque Industrial · 03203 Elche (Alicante) España · Telf. +34 966 286 186 · Fax: +34 965 682 677  
c3systems@c3systems.es · www.c3systems.es · www.seeglass.es



Ce document répond à une simple fonction de promotion commerciale, il ne constitue pas une promotion publicitaire au sens «strict», en vue de la formation du présent contrat. Veuillez contacter C3 SystemS S.L afin de vous offrir des informations précises et personnalisées contenant les données objectives rapportées à des caractéristiques remarquables, et en ce cas, elle constituera une offre au sens «strict».

C3 SystemS S.L. s'engage, par ce moyen à ne pas faire de la publicité mensongère. A ce propos et par conséquent, ne seront pas considérées comme publicité mensongère les erreurs formelles ou numériques qui peuvent être trouvées dans le contenu de ce document, en particulier en ce qui concerne les images jointes à caractère illustratif, non contractuel. Dans tous les cas, C3 SystemS S.L. s'engage à corriger dès qu'il aura connaissance de ces erreurs.