

*Aktuelle Generation
von verschiebbaren
und feststehenden
Panoramadächern.*





C3 Systems ist sehr engagiert gegenüber seinem Team, den Kunden, der Region und der Umwelt. Wir arbeiten jedes Jahr mit dem Ziel, Aktionen zu erkennen und vorzuschlagen, die zu einem nachhaltigen, effizienten und ausgewogenen Wirtschaftswachstum beitragen. Deshalb achten wir auf einen angemessenen Umgang mit Rohstoffen, schonen die natürlichen Ressourcen, indem wir ihre verantwortungsvolle Nutzung fördern, ihre Versorgung sicherstellen und Studien zur Verbesserung und Identifizierung neuer Möglichkeiten für wirtschaftliches Wachstum durchführen. Darüber hinaus entwickeln wir innovative Umweltprodukte und sorgen für den Schutz der Gesundheit und Lebensqualität der Menschen.

Betrachten Sie die Gegenwart, die Sie aufbauen, genau, denn sie muss der Zukunft ähneln, von der Sie träumen.

~Alice Walker~

PANORAMA-SCHIEBEDACH



Seesky LUZ ist die letzte Generation von verschiebbaren Panoramadächern, eingerahmten und festen Dächern. Es ist ein modulares und vielseitiges System, bei dem alle drei Varianten miteinander kombiniert werden können. Außerdem lässt es sich perfekt in die Produktpalette von **Seeglass** und **Habitat** integrieren, um einzigartige Räumlichkeiten zu schaffen. Wählen Sie Ihre Art, den Horizont zu betrachten, und gestalten Sie einen neuen, einzigartigen Raum voller Licht.

Das Hauptmerkmal des verschiebbaren **Panoramadachs** ist das nichtvorhandene Rahmenprofil und die nicht sichtbare Führungsschiene der Glasscheiben, die es zum aussichtsreichsten Dach auf dem Markt macht.

Das **Panorama-Schiebedach** ist ein System mit einer starken und haltbaren Aluminiumstruktur.

*Kombination aus **Seesky LUZ** Panorama-Schiebedach + **Seeglass**-Schiebeglaswand + **Habitat SOL** Verandamarkise.*

Eine Lösung mit innovativem und effizientem Design, die in Verbindung mit modernster Haustechnik eine der fortschrittlichsten Dächer des Sektors darstellt.

Dank der Option der mobilen Paneele kann die Temperatur des Raums reguliert werden, um 365 Tage im Jahr mehr Komfort und Genuss zu bieten. Die hochwertigen Materialien zusammen mit den großen Abmessungen des Systems bieten eine robuste, sichere und leistungsstarke Lösung mit einem unverwechselbaren Design mit geraden Linien und einer harmonischen Front.

Mit **Panorama-Schiebedach** verwandeln Sie Ihr Haus, Ihre Terrasse oder Ihr Restaurant in einen kleinen Glaspalast.



FESTSTEHENDES DACH



Die **Decke mit festen Glaspaneelen** ist die optimale Lösung für eine hohe Wärme- und Schalldämmung.

Es ist die beste Alternative zu herkömmlichen Dächern, um das Haus auf sichere Weise zu schützen, und ist eine großartige Option für Innenhöfe, Veranden, Terrassen oder Penthouse.

Ideal für die Gestaltung von Dächern mit viel Licht dank der minimalen Anzahl von Profilen, die dem Raum eine große Transparenz und Sichtbarkeit verleihen.

EINGERAHMTES SCHIEBEDACH

Für Designliebhaber bietet **Seesky LUZ** auch eine motorisierte, mobile Ausführung der Daches mit eingerahmten Paneelen an.











Erhältlich in 5+5-Verbundglas oder 16 mm Doppelverglasung, ist es das richtige Dach für jede Projektvariante.

Mit jeder Variante von **Seesky LUZ** können Sie Ihre Räumlichkeiten ausdehnen und sich das ganze Jahr über in jedem Bereich wohlfühlen - und das ohne jegliche Baumaßnahmen, mit einer hochwertigen Verarbeitung und einer langen Lebensdauer.





VORTEILE DES SYSTEMS

-  Bestimmen Sie selbst, wie Sie den Horizont betrachten möchten: mit einem **Panoramablick, eingerahmt** oder **feststehend**
-  Integriert sich perfekt mit **Seeglass** und **Habitat**
-  Innovative Architektur durch schlankes Design
-  Erhöhte Energieeffizienz und Dichtigkeit
-  Optimierung des Tageslichts
-  Kombiniert miteinander, jede der drei Varianten in der gleichen Struktur
-  Ideal für den Gastro-Bereich, Terrassen, Gärten oder Veranden
-  Die perfekte Lösung für den täglichen Gebrauch und das Vergnügen an 365 Tagen im Jahr
-  Vergrößern Sie die Wohnmöglichkeiten in Ihrem Haus und gestalten Sie neue Räume.
-  Funktionelles, nützliches und praktisches System

EINSTELLUNGEN

Seesky LUZ ist ein vielseitiges System, das nach Maß gefertigt werden kann. Es gibt verschiedene Konfigurationsmöglichkeiten, die von der Art des Standorts und den Befestigungspunkten des Systems abhängen.

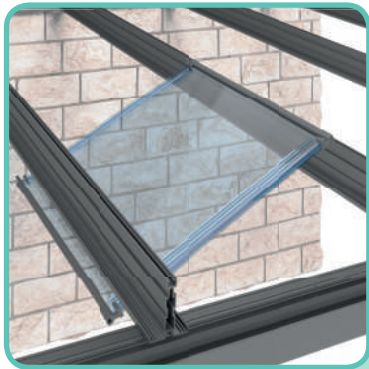
Darüber hinaus ist **Seesky LUZ** ein modulares System, das sich perfekt mit den drei Dachtypen (**mobiles Panoramadach, mobiles Rahmendach** und **festes Dach**) kombinieren und integrieren lässt. Integrieren Sie das Dachmodell Ihrer Wahl in die Struktur, um einen ganz persönlichen Wohnraum zu schaffen, der Ihren Bedürfnissen entspricht.



Kombinierte Panoramastiebedächer und Rahmenschiebedächer **Seesky LUZ**

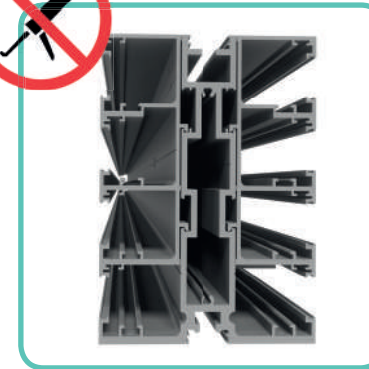


GEMEINSAMKEITEN DER DREI VARIANTEN



LEICHTE UND KOMFORTABLERE MONTAGE VON INNEN:

Die Paneele werden innerhalb des Systems montiert, um eine sichere Installation zu gewährleisten.



DAS SYSTEM ERFORDERT KEINE ABDICHTUNG:

Das System ist so gefertigt, dass keine Abdichtung zwischen den Profilen erforderlich ist.



ARCHITEKTONISCHE GERADLINIGKEIT:

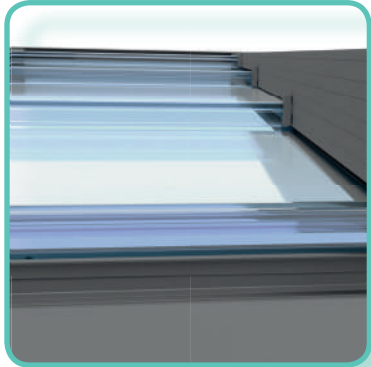
Das ansprechende, geradlinige Design des Seesky LUZ und seiner imposanten Front von mehr als 250 mm verleiht ihm große Eleganz, Modernität und Minimalismus.



EINBAUMÖGLICHKEIT VON VSG GLAS, 16 MM DOPPELGLAS ODER 52 MM SANDWICH PANEEL:

Wählen Sie zwischen 5+5 VSG Glas, 16 mm Doppelglas oder 52 mm Sandwich-Paneel für eine bessere Isolierung gegen Temperatur und akustische Einflüsse.

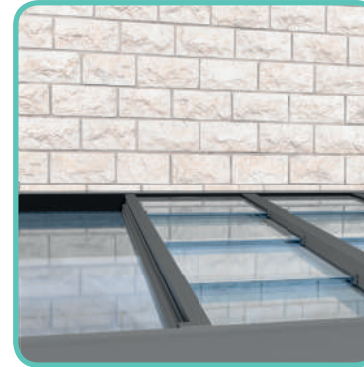
MERKMALE VON PANORAMADÄCHERN



RAHMENLOSE GLASPANEELE:

Durch die Eliminierung der metallischen Querprofile im **Panorama-Schiebedach** wirkt das System harmonischer und bietet einen freien Sichtraum.

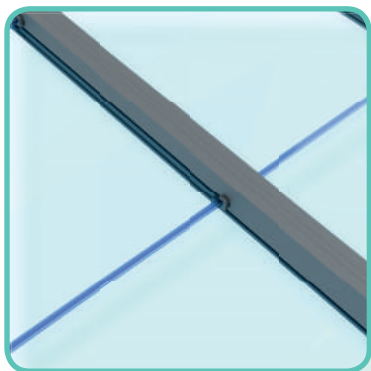
MERKMALE DER FESTEN DECKEN



DECKT GROSSE DIMENSIONEN AB:

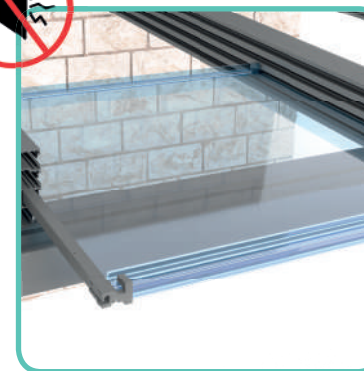
Mit der festen Variante von Seesky LUZ können Sie große Dimensionen abdecken, um den Raum zu schaffen, den Sie sich immer gewünscht haben. Das Verbundglas ist bis zu 4 Meter lang, im Vergleich zu 3 Metern bei Verbundglas. Sie haben die Möglichkeit, ein 52-mm-Sandwich-Paneel zu installieren, das bis zu 6,5 Meter lang ist.

MERKMALE DER MOBILEN DECKEN



VERDECKTE FÜHRUNG:

Die Glaspaneele der beweglichen Dächer haben den Vorteil, dass ihre Führung versteckt und in die systemeigenen Führungen integriert ist.



LEICHT UND GERÄUSCHARMES GLEITEN IM MOBILSYSTEM:

Die Traktionsvorrichtung der verschiebbaren Paneelen ist ohne Lagerung. Dies gewährleistet zu einer längeren Lebensdauer und geringerem Wartungsaufwand.

TECHNISCHE DATEN

	PANORAMA SCHIEBE-DACH	EINGERAHMTES SCHIEBEDACH		FIXES GLASDACH		
	VSG Glas 5+5 mm	VSG Glas 5+5 mm	Doppelverglasung 3+3/6/4T*	VSG Glas 5+5 mm	Doppelverglasung 3+3/6/4T*	Sandwich-paneel 52 mm
A Max. Paneelbreite	1200 mm					
L Max. Paneellänge	1300 mm			4000 mm	3000 mm	6500 mm
S Max. Dachtiefe	6500 mm					

*ESG.

PANEELANZAHL PRO SPUR

Paneele	2	3	4	5
Öffnung	50%	66%	75%	80%

PFOSTENABSTAND

Ohne Seeglass-Gehäuse

5000 mm.**

**Ohne Schneelast.

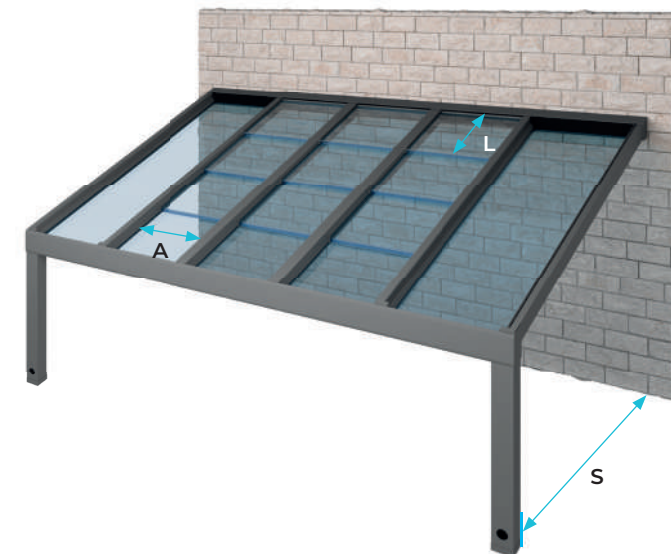
ABSTAND ZWISCHEN DEN VERSTÄRKTEN PFOSTEN

Ohne Seeglass-Gehäuse

6000 mm.**

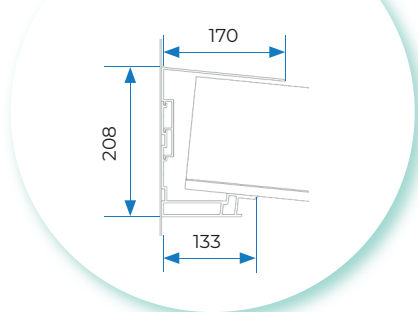
Mit Seeglass-Gehäuse

4500 mm.**

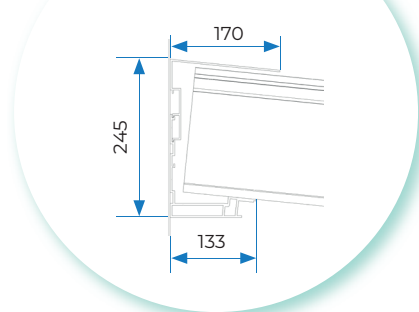


SEKTIONEN

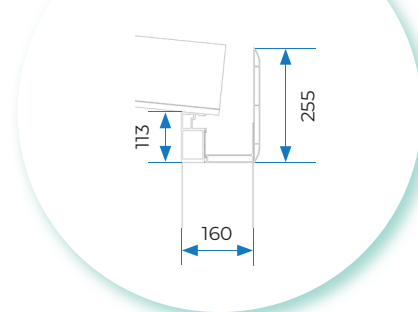
1 **ABSCHNITT WANHALTERUNG
2, 3, 4 FAHRSPUREN**



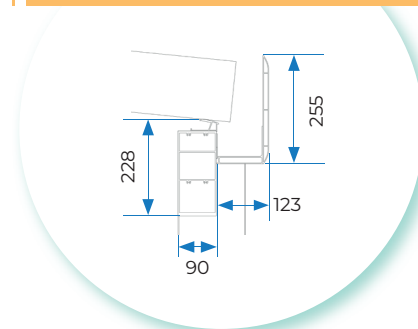
2 **5-SPURIGER
ÜBERDECKUNGSBEREICH**



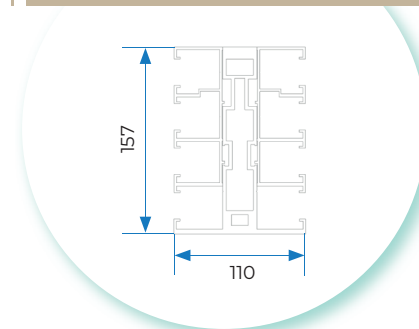
3 **RINNENABSCHNITT +
NORMALER BALKEN**



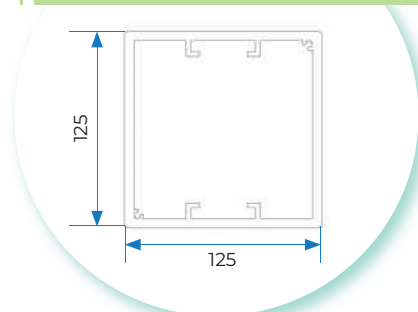
4 **ABSCHNITT RINNE +
SCHWERER BALKEN**



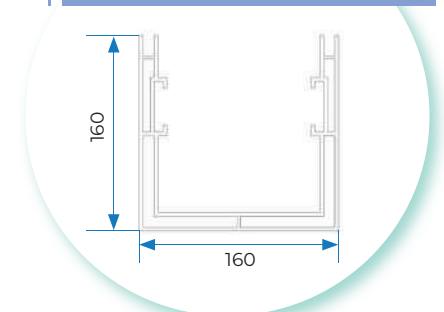
5 **ABSCHNITT ZENTRALE
FÜHRUNG MOBILE PLATTE**



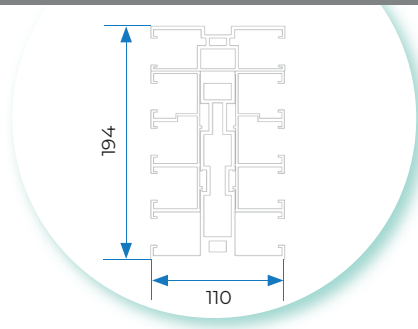
A2 **GESCHLOSSENES
SÄULENPROFIL**



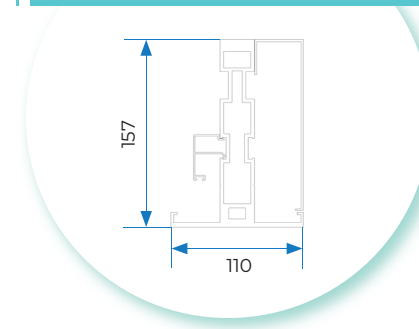
A2 **U-SÄULEN-PROFIL**



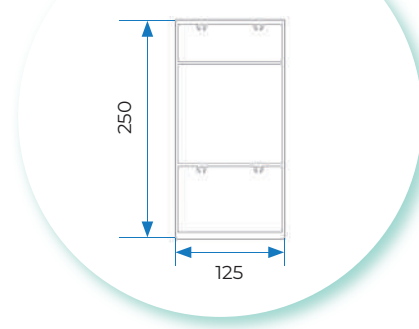
6 **ABSCHNITT ZENTRALE FÜHRUNG
5. SCHIENE MOBILE PLATTE**



7 **SEITLICHER FÜHRUNG-
ABSCHNITT FESTES PANEEL**



A2 **PROFIL TRÄGER**

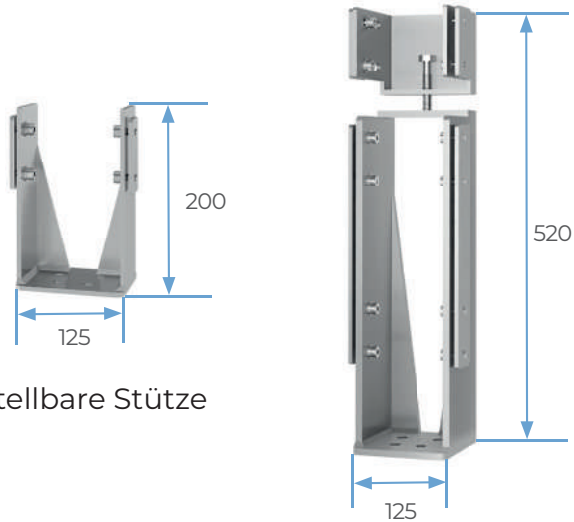


ZUR WANDKONFIGURATION

A - TYP DER STÜTZE

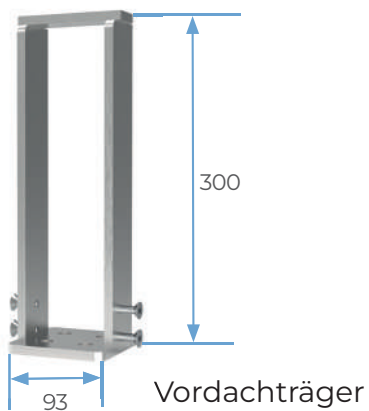
A1 - Einstellbar und Verstärkt einstellbar

A2 - Vordach

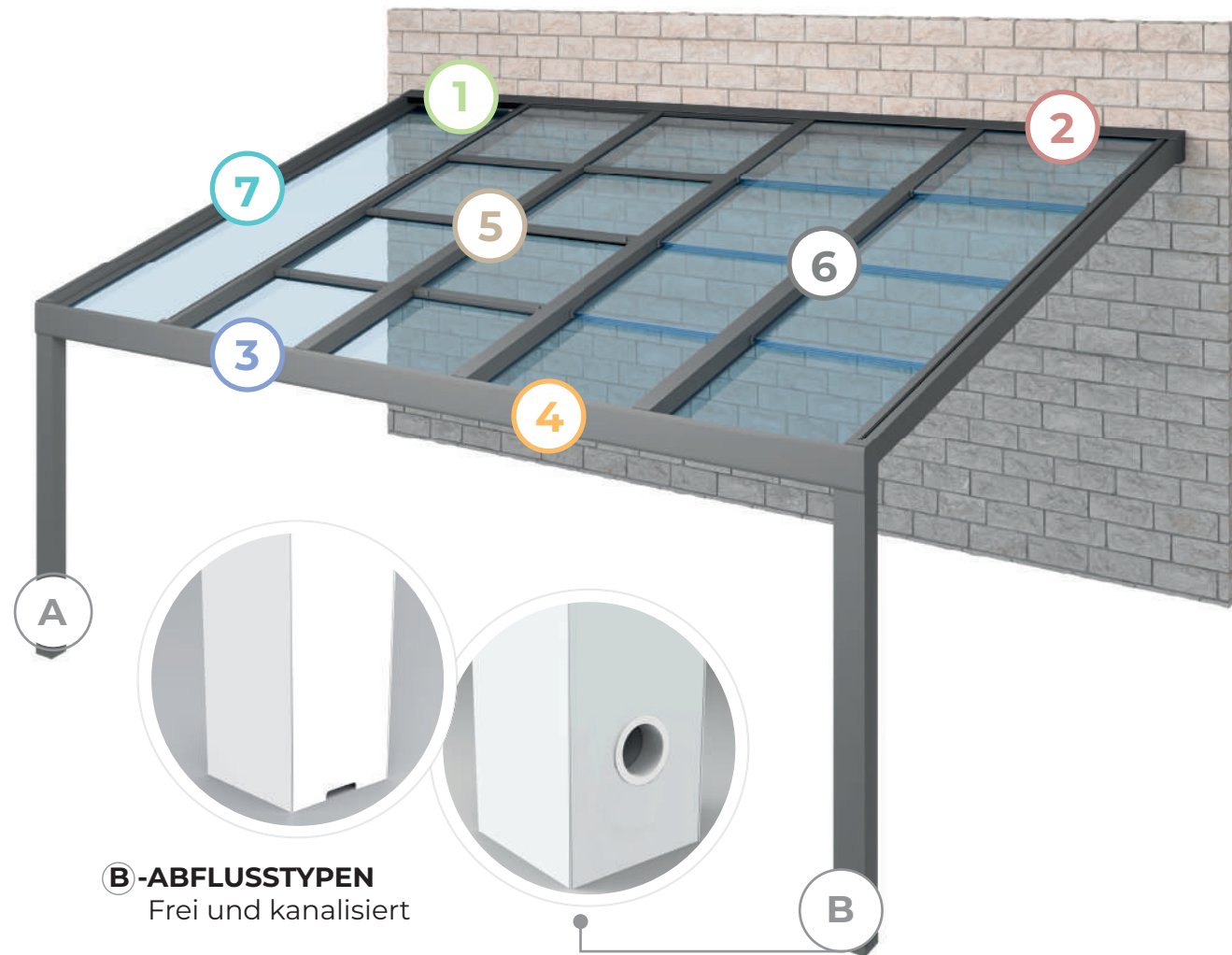


Verstellbare Stütze

Verstärkte
verstellbare Stütze



Vordachträger

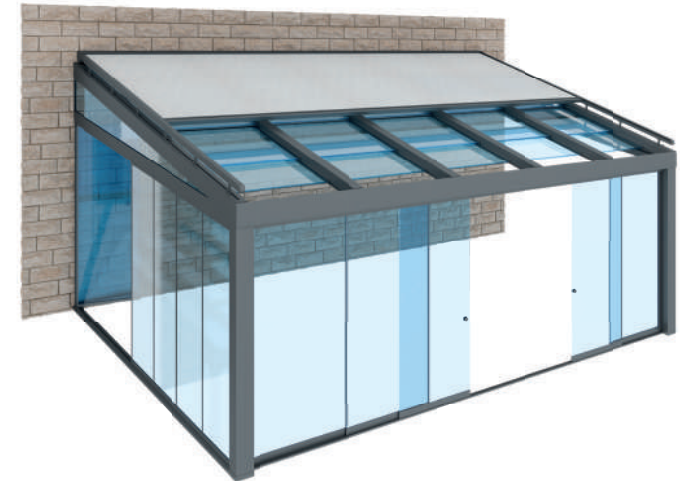


B - ABFLUSSTYPEN
Frei und kanalisiert

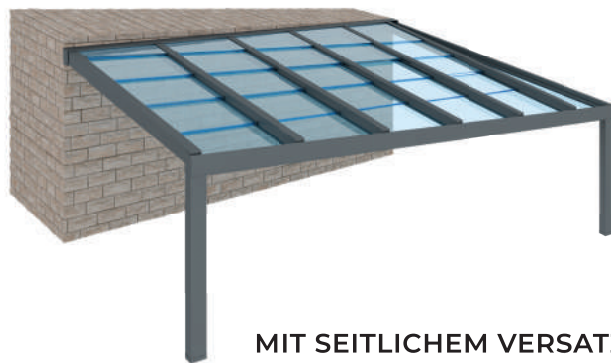
KOMBINATION DER SYSTEME

seeglass® habitat®

Seesky-luz kombiniert mit **Seeglass-One-Sub-Run**-Glasüberdachungssystemen, die sich nahtlos in die Dachkonstruktion integrieren. Ohne vertikale Profile, die den Blick nach draußen versperren, fahren wir mit einer unserer Prämissen fort: Den weitesten Blick auf die Umgebung in der Branche zu bieten. **Seesky-luz** feste/bewegliche Decken können auch mit **Habitat** Sonnenschutzsystemen integriert werden. Diese sorgen für mehr Komfort im Raum und schützen uns gleichzeitig vor Sonnenlicht, Wind, Insekten oder anderen störenden Elementen, die eindringen könnten.

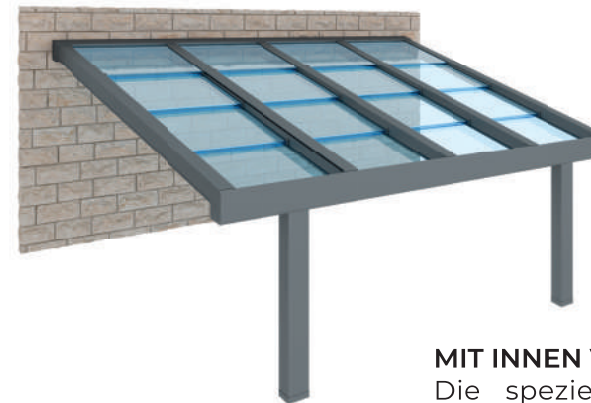


MIT SEITLICHEM VERSATZ ODER VERSETZTER SÄULE



MIT SEITLICHEM VERSATZ:

Die spezielle Konfiguration mit seitlichem Versatz ermöglicht eine optimale Integration, die sich an unregelmäßige Räume anpasst und eine individuelle und effiziente Lösung bietet.



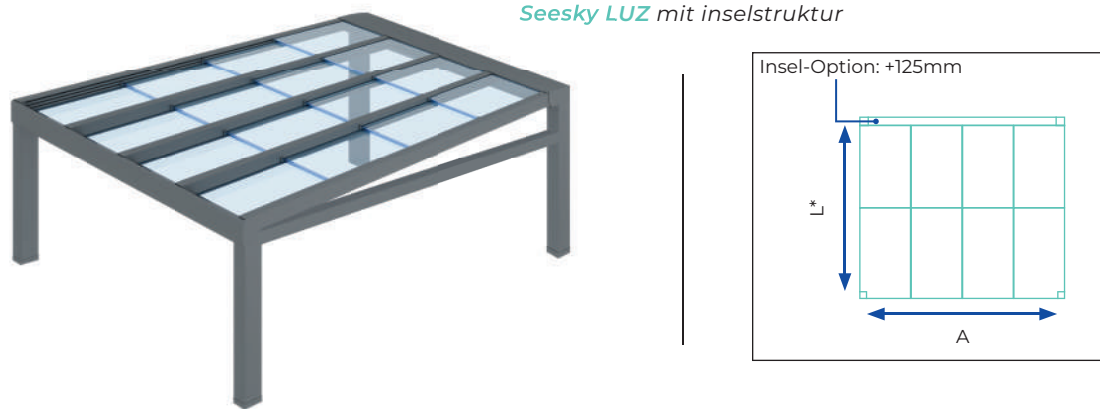
MIT INNEN VERSETZTER SÄULE:

Die spezielle Konfiguration mit versetzter Innensäule maximiert die Raumnutzung und sorgt für eine effizientere Raumausnutzung. Dieses einzigartige Design bietet Vielseitigkeit und ein modernes Erscheinungsbild.

KONFIGURATIONEN MIT VORDACH

MIT INSELSTRUKTUR:

Die Inseldachkonfiguration bietet eine eigenständige Lösung, die an jedem beliebigen Ort aufgestellt werden kann, ohne an eine bereits bestehende Struktur gebunden zu sein.



MIT GIEBELDACHKONSTRUKTION:

Die Möglichkeit, Giebeldächer zu installieren, verbessert die Ästhetik und ist ideal für verschiedene Anwendungen: Freizeitbereiche im Freien, Terrassen, Gärten und gewerbliche Räume, die unabhängige Überdachungslösungen erfordern.





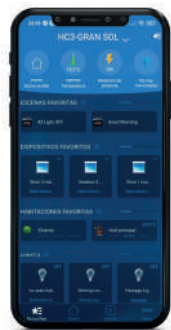
DOMOTIK

Mit der zweiseitig ausgerichteten Interface von **Nice** für die bewegliche/feste Decken Seesky LUZ Smart-Home-Steuerung bietet die Möglichkeit, die Steuerung der Hausautomation zu optimieren, damit Sie die ideale Atmosphäre in Ihrem Haus schaffen können, wo immer Sie sich befinden. Dank der in die Optionen der Pergola integrierten Hausautomation wird der Energieverbrauch maximal optimiert. Erleben Sie eine einzigartige Erfahrung, in der Komfort und Wohlbefinden die Hauptrolle spielen. Die Qualität von C3 Systems in einem äußerst zuverlässigen und effizienten System.

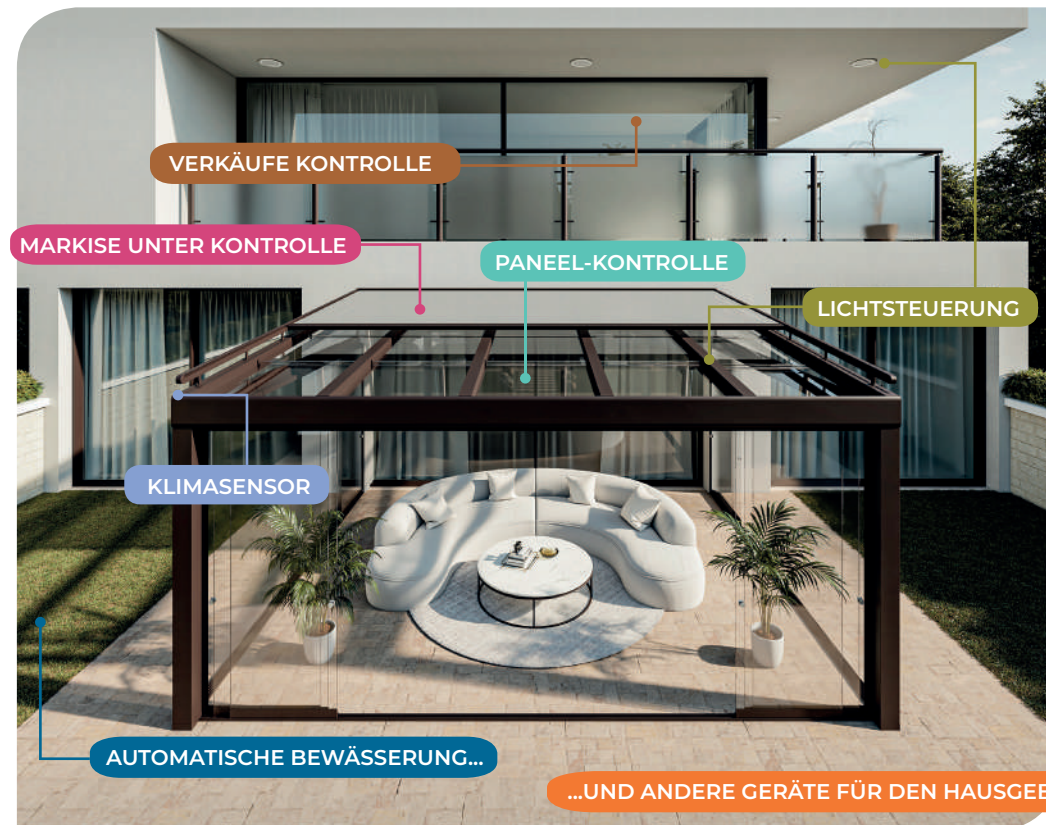
Sie können jeden Raum unabhängig steuern. Auf diese Weise gelingt es uns, den Verbrauch in Bezug auf Lüftung, Klimaanlage und Heizung zu verbessern....

Erstellen Sie anpassbare Szenarien: Programmieren Sie die Beleuchtung, regeln Sie die Raumtemperatur durch Öffnen oder Schließen der Lamellen, aktivieren Sie den Temperatursensor... All dies und noch viel mehr mit nur einem Klick.

Clevere Räumlichkeiten für innovative Menschen. Für Sie entworfenes innovatives System.



Nice





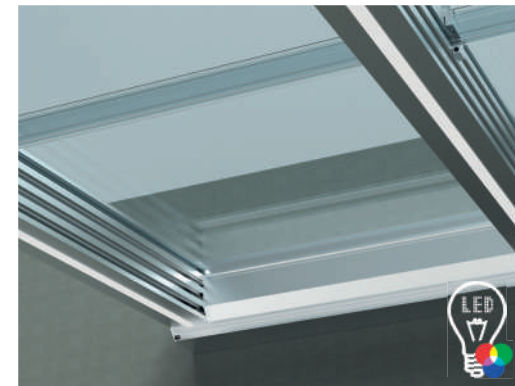
BELEUCHTUNG

Die Beleuchtung ist in zwei Arten von Formaten in das System integriert:

- LED-Licht in Balken.
- Umlaufende LED – Beleuchtung im Rahmen

Außerdem sind zwei Farbvarianten möglich:

- Weiss 3000K/4000K
- RGB



KLIMASENSOR

Dank dieses einzigartigen Sensors passen sich die Dächer an unerwartete Wetterbedingungen an.

Diese Automatisierung der beweglichen/feststehenden Decken von **seesky-luz** ermöglicht es, mit jeder Wetterlage fertig zu werden, ohne sich um die Aktivierung der verschiedenen Geräte kümmern zu müssen. Darüber hinaus kann sie entsprechend den häufigsten Wetterbedingungen in der Umgebung konfiguriert werden.



Seesky-luz ist in allen RAL-Farben, strukturiert und matt, erhältlich. Besuchen Sie unsere Website, um unsere breite Farbpalette zu sehen.



Die für die Herstellung dieser Artikel verwendeten Aluminiumprofile erfüllen die folgenden Anforderungen:

LEGIERUNGEN

Sie werden in Übereinstimmung mit der Norm UNE EN 12020-1 extrudiert. Sie entsprechen der extrudierten Aluminiumlegierung 6063 und der Wärmebehandlung T5. Sie entsprechen den Zusammensetzungsmerkmalen gemäß den in der Norm UNE-EN 573-3 festgelegten Anforderungen. Sie entsprechen den Maßtoleranzen, wie sie in der Norm UNE-EN 755-2 festgelegt sind.

LACKIERTE OBERFLÄCHENBEHANDLUNG

Die lackierten Profile werden in Einrichtungen behandelt, die für die Verwendung des QUALICOAT-Qualitätszeichens für LACKIERUNG, LACKIERUNG und PULVERBESCHICHTUNG VON BAUALUMINIUM zugelassen sind, und zwar in Übereinstimmung mit den Spezifikationen der QUALICOAT-Qualitätszeichen-Richtlinien.

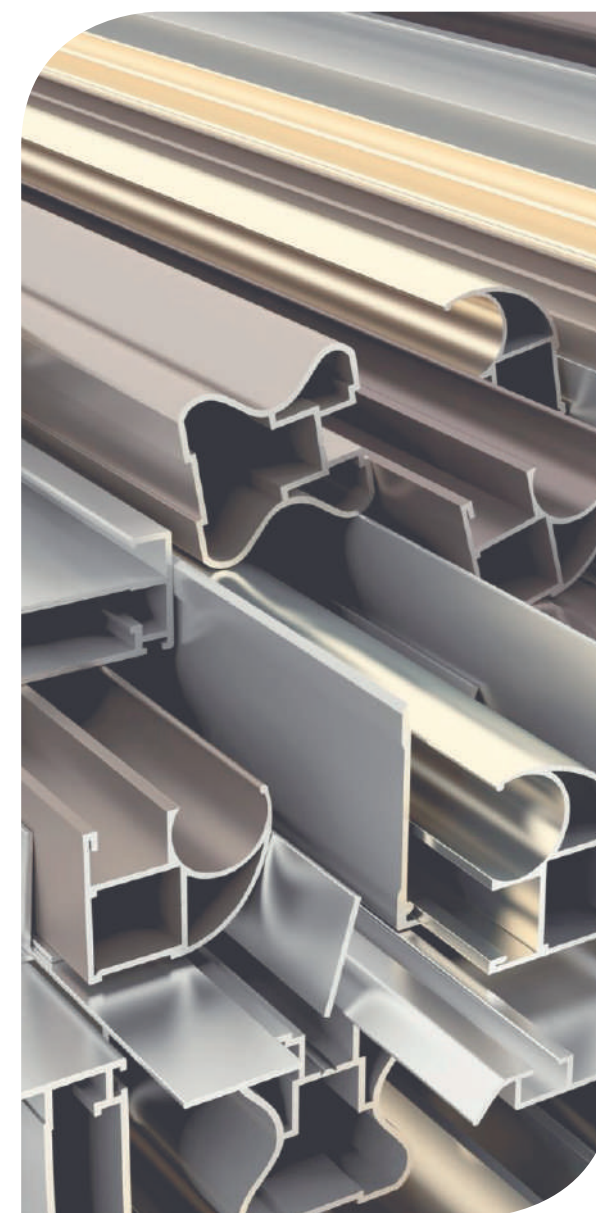
Warum wir das Aluminium für die Fenster der Zukunft verwenden sollten?

WEGEN SEINER UMWELTVORTEILE

Es handelt sich um das einzige Material für Fenster, das zu 100 % wiederverwertbar ist und immer wieder verwendet werden kann.

Es ist das einzige Material, das zu 100 % nachhaltig ist und effektiv recyclingfähig. Dies wird durch den hohen Preis für seinen Altmetallanteil belegt.

Das Mineral, aus dem es hergestellt wird, ist praktisch unbegrenzt verfügbar. Es ist das einzige Material, das eine 100%ige Umlaufwirtschaft fördert.







Zertifizierungen

ZULASSUNGEN UND PRÜFUNGEN

Seesky-LUZ verfügt über die von den entsprechenden Zertifizierungsstellen ausgestellten zugelassenen Laborprüfzertifikate, die durch nationale und internationale gesetzliche Vorschriften festgelegt sind.

Diese Zertifizierung gibt Ihnen die Gewissheit, dass Sie mit den Produkten von C3 Systems, S.L. ein Qualitätsprodukt mit allen notwendigen Garantien erwerben.

HÖCHSTQUALIFIKATION IN DER PRÜFUNG*		
 <p>Wind-festigkeit UNE EN 1932:2014 KLASSE 6 - 100 km/h</p>	 <p>Wasserdichtheit UNE EN 14963:2007 210 l/m² (zeit)</p>	 <p>Schneelast UNE EN 12833 120 kg/m²</p>
 <p>*Tests, die nach max. Messungen durchgeführt wurden (6500x4800x2630mm.)</p>		



Garantie der Herstellungsqualität und Sicherheit der Produkte von Herstellern aus dem Metallsektor, einschließlich Metallkonstruktionen.



CE-Kennzeichnung

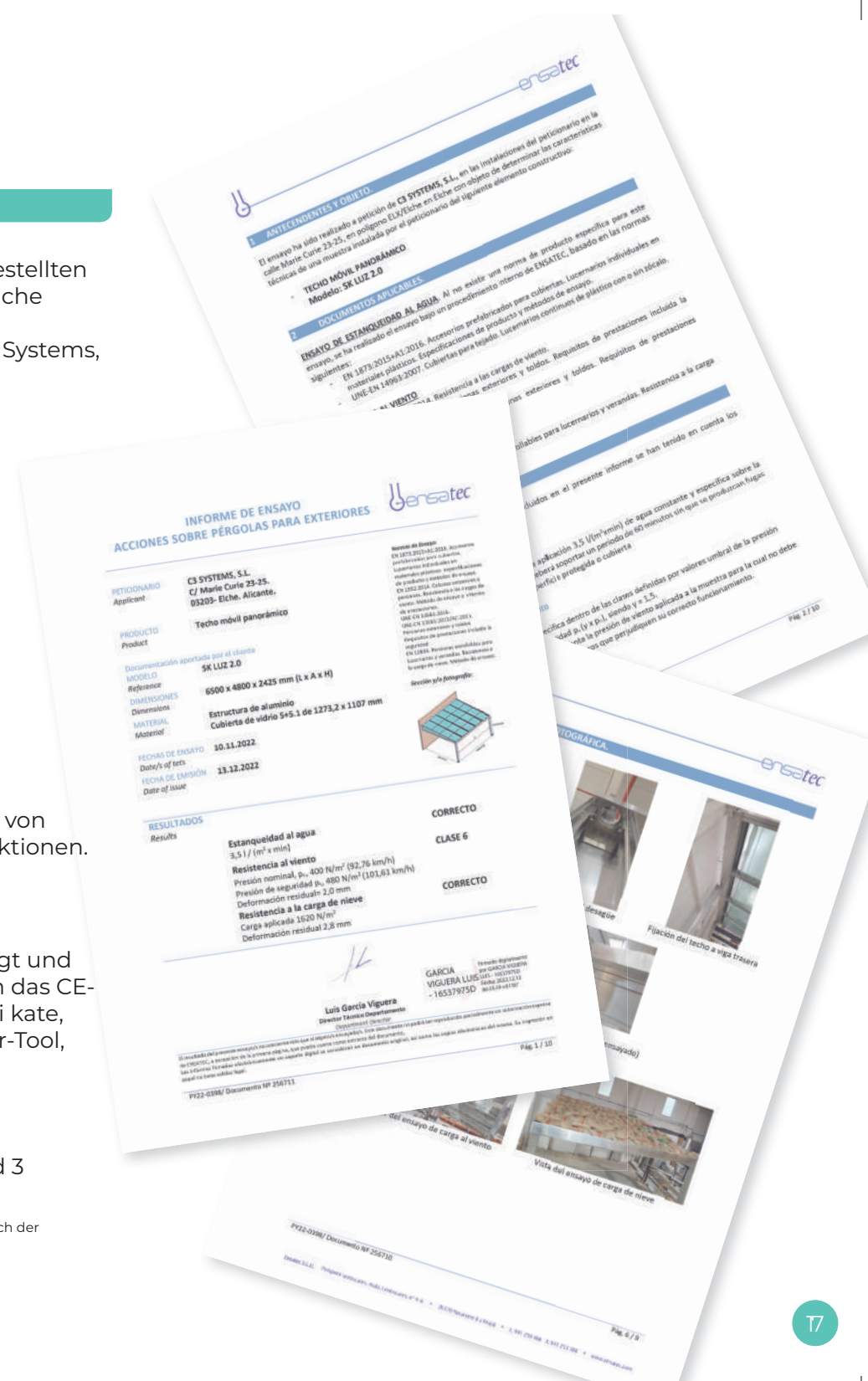
Alle unsere Systeme sind von einem offiziellen Labor genehmigt und erfüllen die Anforderungen der Europäischen Kommission, um das CE-Kennzeichen zu tragen. Wir verfügen über alle Tests und Zertifikate, die dieser Vorschrift entsprechen, und wir haben ein Computer-Tool, das es der Werkstatt erleichtert, dieses Siegel zu erhalten.



5 Jahre Garantie*

Seesky LUZ hat 5 Jahre der Garantie für alle Komponenten und 3 Jahre für elektrische Komponenten.

* (Um die Garantie im Detail zu sehen, laden Sie die allgemeinen Verkaufsbedingungen im Kundenbereich der Website herunter).

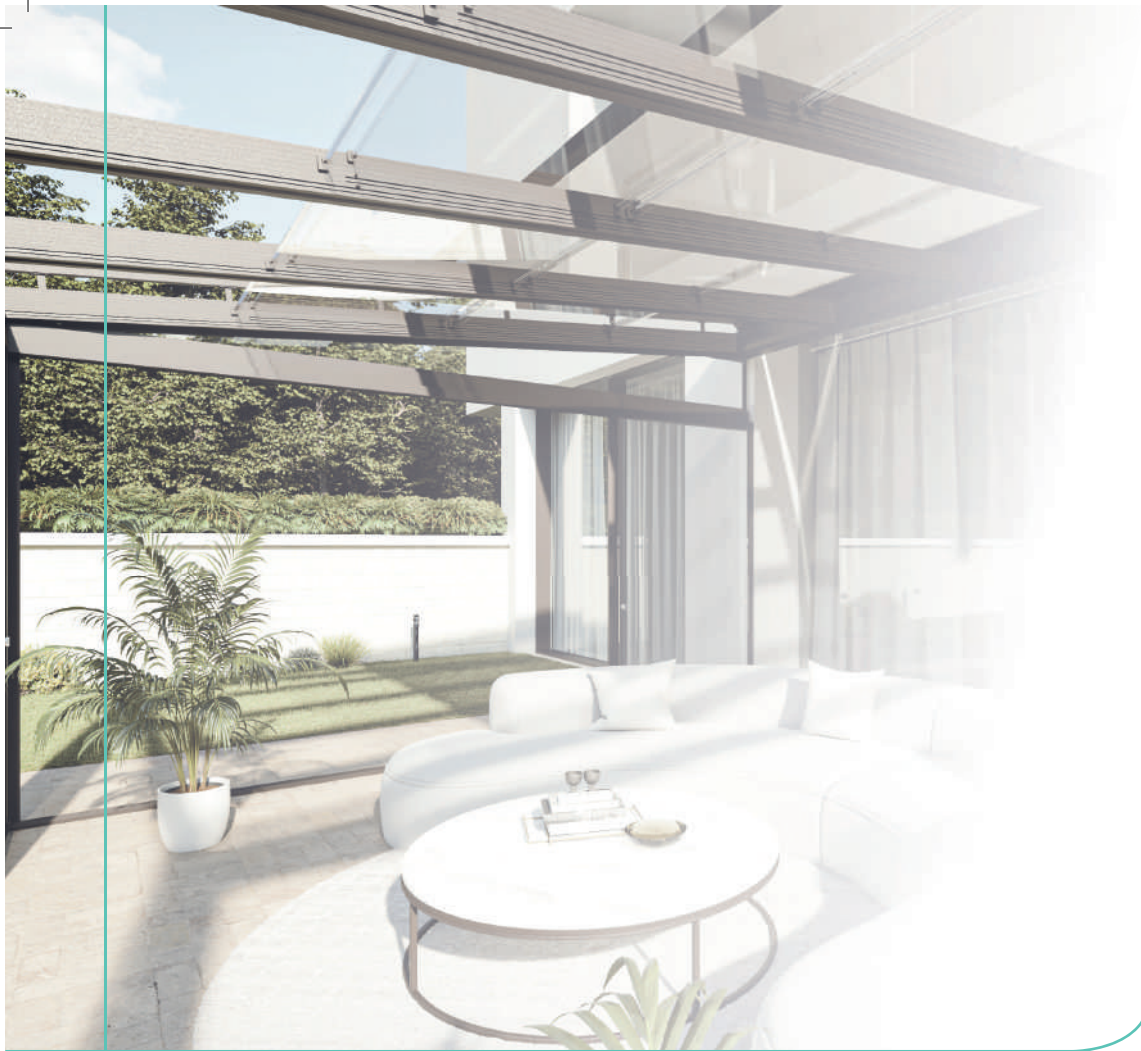




**“Wir schaffen
lichterfüllte
Räume”**







CATÁLOGO



CATALOG



CATALOGO



C3 Systems, S.L. · C/ Ibi, 13 · Polígono Industrial Cachapets
03330 Crevillente (Alicante) España
Telf. +34 966 286 186
c3systems@c3systems.es · www.c3systems.es

MADE IN SPAIN



ED. 3 - 2025

Dieses Dokument dient lediglich der kommerziellen Förderung; es stellt kein echtes Werbeangebot im "strengen" Sinne dar. Um den entsprechenden Vertrag zu schließen, setzen Sie sich bitte mit C3 Systems, S.L. in Verbindung, um Ihnen spezifische und personalisierte Informationen mit objektiven Daten zu übermitteln, die sich auf die relevanten Merkmale beziehen und ein Angebot im "strengen" Sinne darstellen.

C3 Systems, S.L. verpflichtet sich auf diese Weise, keine irreführende Werbung zu betreiben. Zu diesem Zweck werden alle formalen oder numerischen Fehler, die im gesamten Inhalt dieses Dokuments gefunden werden können, nicht als irreführende Werbung betrachtet; insbesondere in Bezug auf die Bilder, die es begleiten, die illustrativ und nicht vertraglich sind. In jedem Fall verpflichtet sich C3 Systems, S.L., diese Fehler zu korrigieren, sobald sie davon Kenntnis erlangt.