



**Ventajas de la pérgola retráctil**

- 1 Espacio adaptable y 100% personalizable.
- 2 Diseño práctico y funcional.
- 3 Comodidad y confort asegurados.
- 4 Protección máxima frente a agentes externos.



- 5 Acabado innovador y vanguardista.
- 6 Regulan la luz y la temperatura de forma sencilla y ecológica.
- 7 Complementos funcionales: iluminación, motorización, etc.
- 8 Ideal para el sector HORECA.



- 9 Encaja a la perfección en entornos soleados.
- 10 Resistentes gracias a su estructura de aluminio.
- 11 Mejoran la estética de la terraza, porche o entorno donde se instala.
- 12 Posibilidad de instalar cerramientos o sistemas de protección solar.



MADE IN SPAIN



C3 Systems, S.L. · Marie Curie, 23-25 · Elche Parque Empresarial · 03203 Elche (Alicante) España · Telf. +34 966 286 186  
 c3systems@c3systems.es · www.c3systems.es



Este documento responde a una mera función de promoción comercial; no constituye una auténtica oferta publicitaria en sentido estricto. De cara a la formación del oportuno contrato, rogamos se ponga en contacto con C3 Systems, S.L. con el fin de ofrecerle una información concreta y personalizada, que contenga datos objetivos, referidos a características relevantes, y que, si cabe entender que constituirá una oferta en sentido estricto.  
 C3 Systems, S.L. se compromete a través de este medio a no realizar publicidad engañosa. A estos efectos, por lo tanto, no serán considerados como publicidad engañosa los errores formales o numéricos que puedan encontrarse a lo largo del contenido de este documento; en particular, en lo que se refiere a las imágenes que lo acompañan, que lo son de forma ilustrativa y no contractual. En todo caso, C3 Systems, S.L. se compromete a corregirlo tan pronto como tenga conocimiento de dichos errores.



Amplíe espacios  
y vistas sin límites...



# Pérgola retráctil seesky bio-open

La pérgola retráctil **Seesky bio-open** es un sistema de lamas orientables y empaquetables que permite una protección solar inteligente y una regulación de la temperatura de forma natural, así como la protección contra las inclemencias del tiempo.

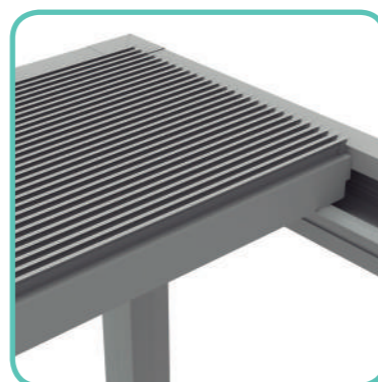
Con un elegante diseño, la pérgola retráctil consigue que sus lamas orientables queden recogidas ocupando muy poco espacio. Su periferia de aluminio es de gran robustez y envergadura ofreciendo una alta resistencia. Su estética cuidada y su cableado oculto representan un diseño minimalista y diferenciador.

**Seesky bio-open** ofrece muchas funcionalidades y posibilidades en la instalación. Desde una estanqueidad y canalización del agua pluvial inteligente, hasta una domótica automatizada para no tener que preocuparte de nada.

## Detalles Técnicos

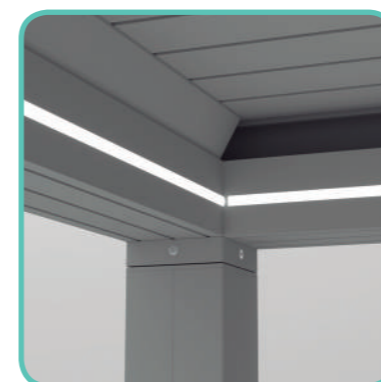


### DETALLES TÉCNICOS



#### Empaquetado de las lamas

Abre, cierra, inclina y recoge las lamas como lo desees, ofreciendo dinamismo a la estructura con el fin de tener el espacio a tu gusto.



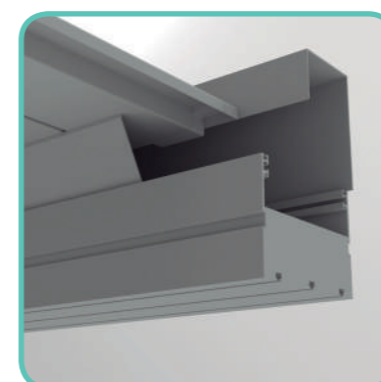
#### Luz LED perimetral

El pack de iluminación presenta la opción LED perimetral, con el podrás así regular y controlar su intensidad, proporcionando ese toque extra de calidad.



#### Desagüe libre

El sistema de desagüe libre, lleva el agua pluvial fuera de la pérgola, por los pilares hacia el exterior.



#### Canalón integrado en vigas

La pérgola incorpora un moderno sistema de canalón integrado en las vigas para que el agua pluvial canalizada no salpique al interior.

### ENSAYOS Y CERTIFICADOS

**Seesky bio-open** cuenta con los certificados establecidos por la normativa legal, expedidos por los correspondientes organismos de certificación.

#### Resistencia al VIENTO



Resistencia a carga de viento  
CLASE 6 - UNE-EN 1932:2013  
según norma UNE-EN 13561:2009

#### Estanqueidad al AGUA



Estanqueidad al agua  
CLASE 2 - UNE-EN 1933:2000  
según norma UNE-EN 13561:2009



Acabados estándar disponibles:

- RAL 9010
- RAL 1013
- RAL 8017



Disponible en otros acabados RAL; TEXTURADOS, ANODIZADOS E IMITACIÓN MADERA NO DISPONIBLES.

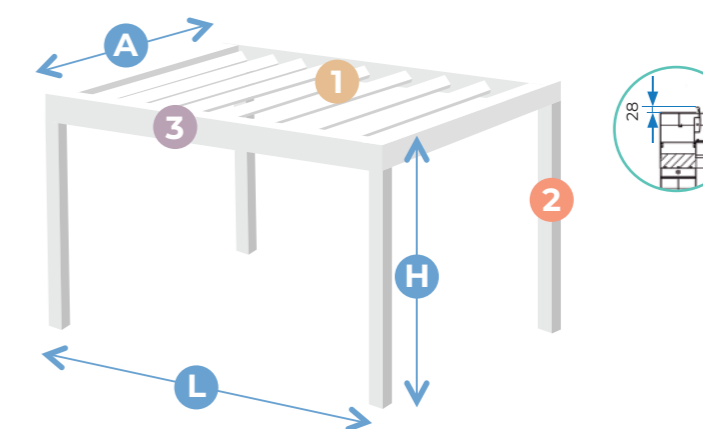
\* Consulte condiciones de la garantía.  
(Para ver la garantía en detalle, descargue las condiciones generales de venta en el área de cliente de la web).

\*\* No se recomienda su instalación en lugares donde se precise una estanqueidad del 100% garantizada, pues es posible que, debido a factores meteorológicos (ej.: lluvia con fuertes vientos, granizo, condensación, etc), obstrucción de los canales de evacuación, deficiente sellado de las uniones, u otros agentes, puedan provocar entradas de agua en el interior del habitáculo. C3 Systems no se hace responsable de posibles entradas de agua que se produzcan en el interior de la estructura, así como de los daños que pudiera ocasionar a objetos o personas.

## Especificaciones técnicas



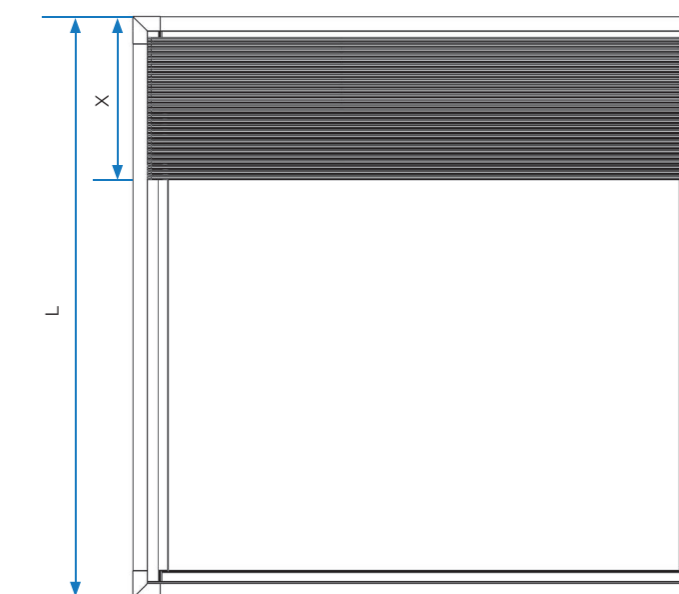
### ESPECIFICACIONES TÉCNICAS



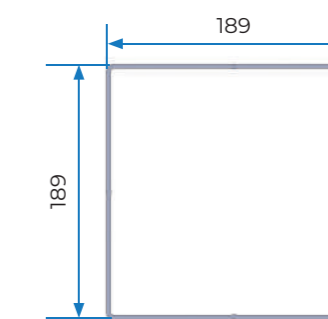
SEESKY BIO-OPEN		
STD	CON PILAR INTERMEDIO	
L Longitud máxima		
5040 mm.	6000 mm.	
A Anchura máxima		
1 Módulo 4000 mm.	2 Módulos 8000 mm.	3 Módulos 10500 mm.
H Altura máxima		
2592 mm. (altura recomendada)		

TABLA EMPAQUETAMIENTO LAMAS (mm)

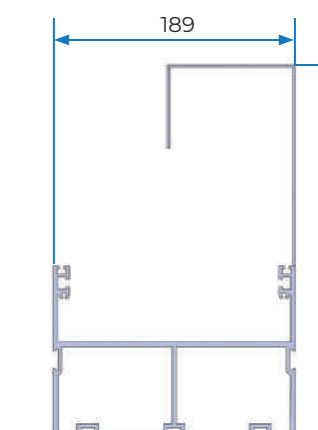
SALIDA (L)	EMPAQUETAMIENTO (X)
1040	368
1200	410
1360	452
1520	494
1680	536
1840	578
2000	620
2160	662
2320	704
2480	746
2640	788
2800	830
2960	872
3120	914
3280	956
3440	998
3600	1040
3760	1082
3920	1124
4080	1166
4240	1208
4400	1250
4560	1292
4720	1334
4880	1376
5040	1418
5200	1460
5360	1502
5520	1544
5680	1586
5840	1628
6000	1670



1 LAMA



2 PILAR



3 VIGA