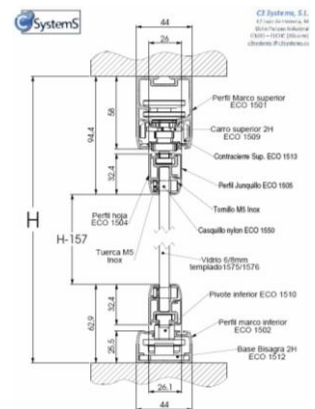


**Document N° 232217****ESSAI DE DÉTERMINATION DE L'ISOLEMENT ACOUSTIQUE
AU BRUIT AÉRIEN**

Norme d'Essai :
UNE-EN ISO 10140-2:2011
l'Acoustique. Une mesure dans
un laboratoire de l'isolement
acoustique des éléments de
construction. Il divise 2 : la
Mesure de l'isolement acoustique
au bruit aérien

Coupe et/ou photo :



Entreprise	C3 SYSTEMS, S.L. C/ Juan de Herrera nº 34. Elche. Alicante.
Produit	Cerramiento acristalado sans des profils verticaux.
Fabricant Modèle	C3 SYSTEMS, S.L. Série: SEEGLOSS ECO.
Dimensions (LxH)	1190mm x 1432mm
Matériau	Aluminium
Vitrage	Tempéré de 6 mm d'épaisseur
Date de l'essai	23.10.2012

Indice de Réduction Sonore R_w ($C;C_{tr}$)**25 (0;-2) dB**

Notifié N° 1668

Organisme

Navarrete le 25 Octobre 2012

**Luis García Viguera
Responsable Technique**

Le certificat présent accompagne le rapport d'essai n° 232217.

Pour une identification adéquate des caractéristiques du matériel essayé et de résultats obtenus il est indispensable de disposer de la documentation rapportée.

Document de renseignements assujetti au certificat rédigé chez l'Espagnol.