

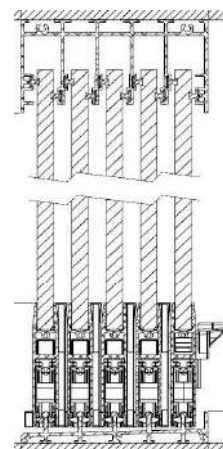
**RESISTENCIA A LAS CARGAS DE VIENTO.**

Empresa **C3 SYSTEM, S.L.**
C/ Juan De Herrera nº 34. Parque Industrial.
03203 - Elche. Alicante.

Normas de Ensayo:
UNE-EN 1932:2014. Celosías exteriores y persianas. Resistencia a las cargas de viento. Método de ensayo y criterios de prestaciones.
UNE-EN 13659:2004+A1:2009. Persianas. Requisitos de prestaciones

Producto	Cerramiento corredero.
Modelo	Serie: SEEGLASS RUN V2
Fabricante	C3 SYSTEM, S.L.
Dimensiones : (AnxAI)	3100 mm x 2405 mm
Material	Aluminio L-6063 / ISO AIMg0, 5Si
Acristalamiento	Vidrio 10 mm monolítico incoloro FLOAT Templado.
Fecha de Ensayo	09.10.2015

Sección y/o fotografía:



Resistencia a la carga de viento

CLASE 6



Organismo

Notificado N° 1668

Navarrete a 13 de Octubre de 2015

Firmado digitalmente por
NOMBRE GARCIA VIGUERA
LUIS - NIF 16537975D
Nombre de
reconocimiento (DN): c=ES,
o=FNMT, ou=FNMT Clase 2
CA, ou=500790026,
cn=NOMBRE GARCIA
VIGUERA LUIS - NIF
16537975D

Luis García Viguera
Responsable Técnico

El presente documento extrae y refleja los resultados asociados al informe de ensayo n° 239894 de fecha 09.10.2015. Para una adecuada identificación de las características del material ensayado y de los resultados obtenidos es imprescindible disponer de la documentación referida.

**RESISTANCE TO WIND LOADS.****1.- SUMMARY**

Company **C3 SYSTEMS, S.L.**
c/ Juan De Herrera nº 34. Parque Industrial.
03203 - Elche. Alicante.

Product **Sliding enclosure.**

Model **Series: SEEGLASS RUN V2**

Manufacturer **C3 SYSTEMS, S.L.**

Dimensions: **3100 mm x 2405 mm**
(WxH)

Material **Aluminum**

Glazing **Monolithic 10 mm colorless**
FLOAT tempered

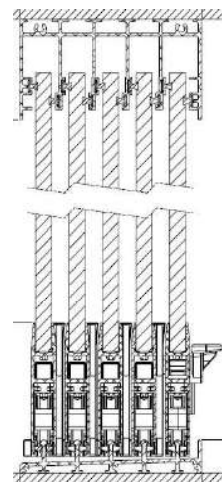
Test date **09.10.2015**

Testing standards:

UNE-EN 1932:2014. External lattice windows and blinds. Resistance to wind loads. Test method and performance criteria.

UNE-EN 13659:2004+A1:2009. Blinds. Performance requirements

Section and/or photograph:

**Resistance to wind load****CLASS 6**

Body Nr 1668

Luis García Viguera
Technical Manager

**RÉSISTANCE AUX CHARGES DE VENT**

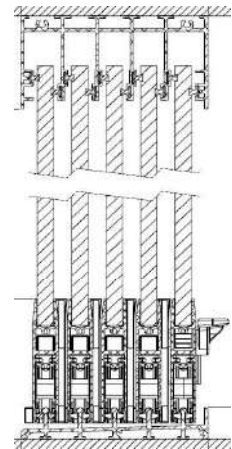
Entreprise: **C3 SYSTEM, S.L.**
C/ Juan De Herrera nº 34. Parque Industrial.
03203 - Elche. Alicante.

Produit:	Fermetures coulissant
Modèle:	Série: SEEGLASS RUN V2
Fabricant:	C3 SYSTEM, S.L.
Dimensions : (AnxAI)	3100 mm x 2405 mm
Matériau	Aluminium L-6063 / ISO AIMg0, 5Si
Composition vitrage:	Verre monolithique incolore de 10 mm FLOAT Trepé.
Date d'essai:	09.10.2015

Normes d'essai:

EN 1932:2014. Fermetures pour baies équipées de fenêtres et stores extérieurs. Résistance aux charges de vent. Méthodes d'essai et critères de performance.
EN 13659:2004+A1:2009. Fermetures pour baies équipées de fenêtres. Exigences de performance

Coupe ou photo:

**Résistance aux charges de vent****CLASSE 6**

Organismo

Notificado N° 1668

Navarrete, 05 mars 2019

Luis García Viguera
Responsable Technique

GARCIA
VIGUERA LUIS
- 16537975D

Firmado digitalmente por
GARCIA VIGUERA
LUIS - 16537975D
Fecha: 2019.03.05
12:09:45 +01'00'

Le document présent exprime les résultats associés au rapport d'essai n° 239894 de date 09.10.2015
Pour une identification correcte des caractéristiques du matériel objet d'essai et des résultats obtenus c'est indispensable de disposer du document cité précédemment. Rapport traduit en français par le pétitionnaire.

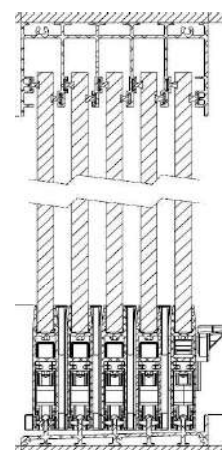
**ENSAYOS DE PERMEABILIDAD AL AIRE Y ESTANQUEIDAD AL AGUA**

Empresa: **C3 SYSTEM, S.L.**
C/ Juan De Herrera nº 34. Parque Industrial.
03203 - Elche. Alicante.

Normas de Ensayo:
UNE-EN 1026:2000. Ventanas y puertas.
Permeabilidad al aire.
UNE-EN 1027:2000. Ventanas y puertas.
Estanqueidad al agua.

Producto:	Cerramiento corredero.
Modelo:	SEEGLOSS RUN V2.
Dimensiones (AnxA1): (AnxA1):	3100 mm x 2405 mm
Material:	Aluminio L-6063 / ISO AIMg0, 5Si.
Acristalamiento:	Vidrio 10 mm monolítico incoloro FLOAT Templado.
Fecha de Ensayo:	09.10.2015

Sección y/o fotografía

**Permeabilidad al aire****CLASE 1****Estanqueidad al agua****CLASE 1A**

Normas de Clasificación:
UNE-EN 12207:2000. Ventanas y
puertas. Permeabilidad al aire.
UNE-EN 12208:2000. Ventanas y
puertas. Estanqueidad al agua.

Navarrete a 13 de Octubre de 2015

Firmado digitalmente por
NOMBRE GARCIA VIGUERA
LUIS - NIF 16537975D
Nombre de reconocimiento
(DN): c=ES, o=FNMT,
ou=FNMT Clase 2 CA,
ou=500790026, cn=NOMBRE
GARCIA VIGUERA LUIS - NIF
16537975D

Luis García Viguera
Responsable Técnico

El presente documento extracta y refleja los resultados asociados al informe de ensayo n° 239895 de fecha 09.10.20. Para una adecuada identificación de las características del material ensayado y de los resultados obtenidos es imprescindible disponer de la documentación referida.

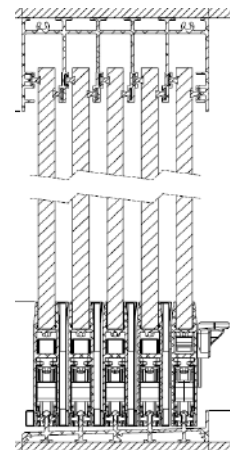
**ESSAIS DE PERMÉABILITÉ À L'AIR, ÉTANCHÉITÉ À L'EAU,**

Entreprise: **C3 SYSTEM, S.L.**
C/ Juan De Herrera n° 34. Parque Industrial.
03203 - Elche. Alicante.

Normes d'essai:
EN 1026:2017. Fenêtres et portes
.Perméabilité à l'air.
EN 1027:2017. Fenêtres et portes.
Étanchéité à l'eau.

Produit:	Fermetures coulissant
Modèle:	SEEGLOSS RUN V2.
Dimensions (AnxAI): (AnxAI):	3100 mm x 2405 mm
Matériel:	Aluminium L-6063 / ISO AIMg0, 5Si
Composition vitrage:	Verre monolithique incolore de 10 mm FLOAT Trepé.
Date d'essai:	09.10.2015

Coupe ou photo:



Perméabilité à l'air

CLASSE 1

Étanchéité à l'eau

CLASSE 1A



Normas de Clasificación:
UNE-EN 12207:2000. Ventanas y
puertas. Permeabilidad al aire.
UNE-EN 12208:2000. Ventanas y
puertas. Estanqueidad al agua.

Navarrete, 05 mars 2019

Luis García Viguera
Responsable Technique

GARCIA
VIGUERA LUIS - 16537975D
- 16537975D
Firmado digitalmente
por GARCIA VIGUERA
LUIS - 16537975D
Fecha: 2019.03.05
12:11:06 +01'00'

Le document présent exprime les résultats associés au rapport d'essai n° 239895 date 09.10.2015

Pour une identification correcte des caractéristiques du matériel objet d'essai et des résultats obtenus c'est indispensable de disposer du document cité précédemment. Rapport traduit en français par le pétitionnaire.

INFORME SIMPLIFICADO ENSAYO DE DETERMINACIÓN DEL AISLAMIENTO ACÚSTICO AL RUIDO AÉREO



PETICIONARIO
Applicant

**C3 Systems, S.L.,
c/ Juan De Herrera, nº 34.
Elche. Alicante.**

FABRICANTE
Manufacturer

C3 SYSTEMS, S.L.

Norma de Ensayo:

UNE-EN ISO 10140-2:2011
Acústica. Medición en laboratorio
del aislamiento acústico de los
elementos de construcción. Parte
2: Medición del aislamiento
acústico al ruido aéreo.

Datos aportados por el cliente

PRODUCTO

Cerramiento acristalado sin perfiles verticales.

Product

MODELO

SEEGGLASS RUN

Reference

ACRISTALAMIENTO

Monolítico Incoloro Templado de 10mm

Glazing

DIMENSIONES (L x A)

1190 x 1440 mm

Dimensions

MATERIAL

Aluminio lacado

Material

FECHAS DE ENSAYO

14.01.2020

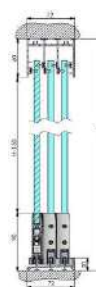
Date/s of tests

FECHA DE EMISIÓN

14.01.2020

Date of issue

Sección:



RESULTADOS

Results

Índice de Reducción Sonora R_w ($C;C_{tr}$): 22 (-2;-3) dB



Luis García Viguera
Técnico Departamento
Department Technician

Oscar Blanco Navaridas
Director Técnico Departamento
Department Director

El presente documento extrae y refleja los resultados asociados al informe de ensayo nº 249217. Los informes firmados electrónicamente en soporte digital se consideran un documento original, así como las copias electrónicas del mismo. Su impresión en papel no tiene validez legal. Regla decisión: Se designa el valor sin tener en cuenta las incertidumbres.

PY19-0147/ Documento N° 249217

RAPPORT D'ESSAI

DÉTERMINATION D'UNE ISOLATION ACOUSTIQUE PAR RAPPORT AU BRUIT D'AIR



PÉTITIONNAIRE
Applicant

C3 Systems, S.L.
c/ Juan De Herrera, nº 34.
Elche. Alicante.

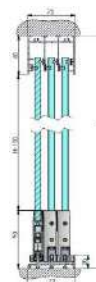
FABRICANT
Manufacturer

C3 SYSTEMS, S.L.

Norme d'essai:

EN ISO 10140-2:2011 Acoustique.
Mesurage en laboratoire de l'isolation acoustique des éléments de construction. Partie 2: Mesurage de l'isolation au bruit aérien.

Coupe ou photo:



Données fournies par le client

PRODUIT **Enceinte vitrage sans profils verticaux.**

Product

MODÈLE **SEEGLOSS RUN**

Model

VITRAGE **Monolithique incolore trempé 10 mm**

Glazing

DIMENSIONS (L x A) **1190 x 1440 mm**

Dimensions

MATÉRIEL **Aluminium laqué**

Material

DATE D'ESSAI **14.01.2020**

Date/s of tests

DATE D'ÉMISSION **10/06/2020**

Date of issue

RESULTADOS

Results

Indice de réduction du bruit

Rw (C;C_{tr}):

22 (-2;-3) dB



Luis García Viguera
Technicien de département
Department Technician

GARCIA
VIGUERA LUIS
- 16537975D

Firmado
digitalmente por
GARCIA VIGUERA
LUIS - 16537975D
Fecha: 2020.06.10
11:49:35 +02'00'

Oscar Blanco Navaridas
Directeur technique département
Department Director

Le résultat du (des) présent(s) essai(s) ne concerne pas plus que le ou les objets testés. Ce rapport est signé électroniquement en format numérique et est considéré comme un document original, ainsi que des copies électroniques de celui-ci. Son impression sur papier n'a aucune validité juridique. Règle de décision: La valeur est désignée indépendamment des incertitudes.

CERRAMIENTO ACRISTALADO ENSAYOS DE CARACTERIZACIÓN



PETICIONARIO

Applicant

C3 SYSTEMS, S.L.

**Parque Ind. de Elche, c/ Marie Curie, 23
03203- Elche. (Alicante)**

FABRICANTE

Manufacturer

C3 SYSTEMS, S.L.

Normas de Ensayo y Clasificación:

NF EN 1932 Août 2013- Fermetures pour baies équipées de fenêtres et stores extérieurs - Résistance aux charges de vent - Méthodes d'essai et critères de performance
NF EN 13659 Août 2015- Fermetures et stores vénitiens extérieurs - Exigences de performance y compris la sécurité.

Datos aportados por el cliente

PRODUCTO

Product

Cerramiento acristalado corredero de 4 hojas

MODELO

Model

SEEGLOSS RUN

REFERENCIA

Reference

**CONFIGURACIÓN-2: Juntas de PVC entre vidrios.
Sin perfiles de aluminio laterales.**

DIMENSIONES

Dimensions

3400 x 2600 mm

MATERIAL

Material

Aluminio

ACRISTALAMIENTO

Glazing element

Vidrios Templados 10 mm (811 x 2495 mm)

FECHA DE ENSAYO

Date of tests

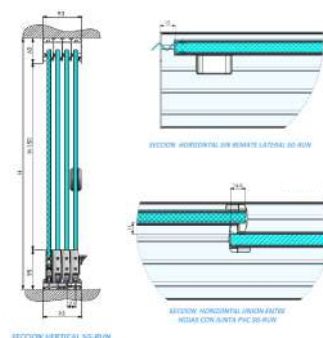
17.07.2020

FECHA DE EMISIÓN

Date of issue

04.08.2020

Sección y/o fotografía:



RESULTADOS

Results

Resistencia al viento (Presiones positivas y negativas)	CLASE 6
Cargas Máximas: Presión positiva/ negativa	± 1800Pa



Luis García Viguera
Director Técnico Departamento
Department Director

**GARCIA
VIGUERA
LUIS -
16537975D**

Firmado digitalmente por
GARCIA VIGUERA
LUIS - 16537975D
Fecha: 2020.08.04
12:45:48 +02'00'

El resultado del presente ensayo/s no concierne más que al objeto/s ensayado/s. Los informes firmados electrónicamente en soporte digital se consideran un documento original, así como las copias electrónicas del mismo. Su impresión en papel no tiene validez legal. Regla decisión: se designa el valor sin tener en cuenta las incertidumbres. Nota: Los valores de clasificación obtenidos pueden variar si se tiene en cuenta la incertidumbre de las medidas.

FERMETURE VITRÉE

ESSAIS DE CARACTERISATION



PÉTITIONNAIRE

Applicant

Glass systems SARL
130 Avenue de la Rasclave
13400- Aubagne. France.

FABRICANT

Manufacturer

Glass systems SARL

Normes d'essai et de classification :

NF EN 1932 Août 2013- Fermetures pour baies équipées de fenêtres et stores extérieurs - Résistance aux charges de vent - Méthodes d'essai et critères de performance

NF EN 13659 Août 2015- Fermetures et stores vénitiens extérieurs - Exigences de performance y compris la sécurité.

Données fournies par le client

PRODUIT

Product

Fermeture vitrée coulissant à 4 vantaux

MODÈLE

Model

Seeglass RUN

RÉFÉRENCE

Reference

CONFIGURATION-2: Joints PVC entre les verres.
Sans profilés latéraux d'extrémité en aluminium.

DIMENSIONS

Dimensions (LxH)

3400 x 2600 mm

MATÉRIEL

Material

Aluminium

VITRAGE

Glazing

Verre trempé 10 mm (811 x 2495 mm)

DATE D'ESSAI

Date/s of tests

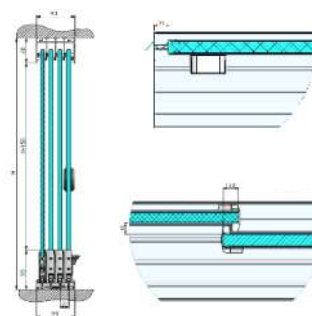
16.07.2020

DATE D'ÉMISSION

Date of issue

07.08.2020

Coupe ou photo:



RÉSULTATS

Results

Résistance au vent

(Pressions positives et négatives)

CLASSE 6

Charges maximales: pression positive / négative

± 1800Pa



Luis García Viguera
Responsable Technique
Department Director

GARCIA
VIGUERA LUIS
- 16537975D

Firmado digitalmente por
GARCIA VIGUERA
LUIS - 16537975D
Fecha: 2020.08.07
08:42:26 +02'00'

Le résultat de ce test ne concerne que l'objet(s) testé(s). Les rapports signés électroniquement sur des supports numériques sont considérés comme un document original, ainsi que des copies électroniques de celui-ci. L'impression sur papier n'est pas juridiquement valide. Règle de décision : la valeur est désignée indépendamment des incertitudes. Note: Les valeurs de classification obtenues peuvent varier si l'incertitude des mesures est prise en compte.

CERRAMIENTO ACRISTALADO ENSAYOS DE CARACTERIZACIÓN



PETICIONARIO

Applicant

C3 SYSTEMS, S.L.

**Parque Ind. de Elche, c/ Marie Curie, 23
03203- Elche. (Alicante)**

FABRICANTE

Manufacturer

C3 SYSTEMS, S.L.

Datos aportados por el cliente

PRODUCTO

Product

Cerramiento acristalado corredero de 4 hojas

MODELO

Model

SEEGLOSS RUN

REFERENCIA

Reference

**CONFIGURACIÓN-1: Juntas de PVC entre vidrios.
Perfiles de aluminio laterales.**

DIMENSIONES

Dimensions

3400 x 2600 mm

MATERIAL

Material

Aluminio

ACRISTALAMIENTO

Glazing element

Vidrios Templados 10 mm (811 x 2495 mm)

FECHA DE ENSAYO

Date of tests

16.07.2020

FECHA DE EMISIÓN

Date of issue

04.08.2020

Normas de Ensayo y Clasificación:

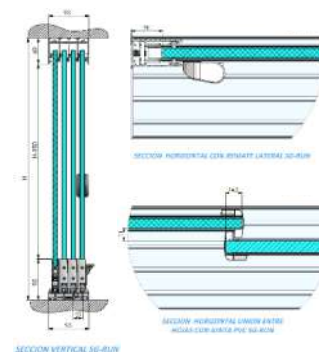
NF EN 1932 Août 2013- Fermetures pour baies équipées de fenêtres et stores extérieurs - Résistance aux charges de vent - Méthodes d'essai et critères de performance

NF EN 13659 Août 2015- Fermetures et stores vénitiens extérieurs - Exigences de performance y compris la sécurité. NF EN 14608 - Décembre 2004- Fenêtres - Détermination de la résistance à une charge verticale (contreventement)

NF EN 14609 - Mars 2005- Fenêtres - Détermination of the resistance to axial torsion

NF EN 13115- Décembre 2001- Fenêtres - Classification des propriétés mécaniques- Contreventement, torsion et efforts de manoeuvre

Sección y/o fotografía:



RESULTADOS

Results

Resistencia al viento (Presiones positivas y negativas)	CLASE 6
10000 ciclos repetidos: (+600Pa/0Pa/-600Pa)	CUMPLE
100 ciclos repetidos: (0Pa / +1300Pa)	CUMPLE
Cargas Máximas: Presión positiva/ negativa	± 2000Pa
Fuerzas de maniobra	CLASE 2
Resistencia a la carga vertical	CLASE 4
Resistencia a la torsión estática	CLASE 4



Luis García Viguera
Director Técnico Departamento
Department Director

**GARCIA
VIGUERA
LUIS -
16537975D**

Firmado digitalmente por
GARCIA VIGUERA
LUIS - 16537975D
Fecha: 2020.08.04
12:37:52 +02'00'

El resultado del presente ensayo/s no concierne más que al objeto/s ensayado/s. Los informes firmados electrónicamente en soporte digital se consideran un documento original, así como las copias electrónicas del mismo. Su impresión en papel no tiene validez legal. Regla decisión: se designa el valor sin tener en cuenta las incertidumbres. Nota: Los valores de clasificación obtenidos pueden variar si se tiene en cuenta la incertidumbre de las medidas.

FERMETURE VITRÉE

ESSAIS DE CARACTERISATION



PÉTITIONNAIRE
Applicant

Glass systems SARL
130 Avenue de la Rasclave
13400- Aubagne. France.

FABRICANT
Manufacturer

Glass systems SARL

Données fournies par le client

PRODUIT
Product

Fermeture vitrée coulissante à 4 vantaux

MODÈLE
Model

Seeglass RUN

RÉFÉRENCE
Reference

CONFIGURATION-1: Joints PVC entre les verres.
Profils latéraux d'extrémité en aluminium

DIMENSIONS
Dimensions (LxH)

3400 x 2600 mm

MATÉRIEL
Material

Aluminium

VITRAGE
Glazing

Verre trempé 10 mm (811 x 2495 mm)

DATE D'ESSAI
Date/s of tests

16.07.2020

DATE D'ÉMISSION
Date of issue

07.08.2020

Normes d'essai et de classification :

NF EN 1932 Août 2013- Fermetures pour baies équipées de fenêtres et stores extérieurs - Résistance aux charges de vent - Méthodes d'essai et critères de performance

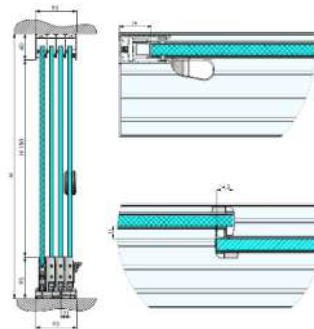
NF EN 13659 Août 2015- Fermetures et stores vénitiens extérieurs - Exigences de performance y compris la sécurité.

NF EN 14608 - Décembre 2004- Fenêtres - Détermination de la résistance à une charge verticale (contreventement)

NF EN 14609 - Mars 2005- Fenêtres - Détermination of the resistance to axial torsion

NF EN 13115- Décembre 2001- Fenêtres - Classification des propriétés mécaniques- Contreventement, torsion et efforts de manœuvre

Coupe ou photo:



RÉSULTATS

Results

Résistance au vent (Pressions positives et négatives)	CLASSE 6
10000 cycles répétés: (+600Pa/0Pa/-600Pa)	CONFORME
100 cycles répétés: (0Pa / +1300Pa)	CONFORME
Charges maximales: pression positive / négative	± 2000Pa
Forces de manœuvre	CLASSE 2
Résistance à la charge verticale	CLASSE 4
Résistance statique à la torsion	CLASSE 4



Luis García Viguera
Responsable Technique
Department Director

GARCIA
VIGUERA LUIS
- 16537975D

Firmado digitalmente
por GARCIA VIGUERA
LUIS - 16537975D
Fecha: 2020.08.07
08:37:21 +02'00'

Le résultat de ce test ne concerne que l'objet(s) testé(s). Les rapports signés électroniquement sur des supports numériques sont considérés comme un document original, ainsi que des copies électroniques de celui-ci. L'impression sur papier n'est pas juridiquement valide. Règle de décision : la valeur est désignée indépendamment des incertitudes. Note: Les valeurs de classification obtenues peuvent varier si l'incertitude des mesures est prise en compte.

CERRAMIENTO ACRISTALADO ENSAYOS DE CARACTERIZACIÓN



PETICIONARIO

Applicant

C3 SYSTEMS, S.L.

**Parque Ind. de Elche, c/ Marie Curie, 23
03203- Elche. (Alicante)**

FABRICANTE

Manufacturer

C3 SYSTEMS, S.L.

Normas de Ensayo y Clasificación:

NF EN 1932 Août 2013- Fermetures pour baies équipées de fenêtres et stores extérieurs - Résistance aux charges de vent - Méthodes d'essai et critères de performance
NF EN 13659 Août 2015- Fermetures et stores vénitiens extérieurs - Exigences de performance y compris la sécurité.

Datos aportados por el cliente

PRODUCTO

Product

Cerramiento acristalado corredero de 4 hojas

MODELO

Model

SEEGLOSS RUN

REFERENCIA

Reference

**CONFIGURACIÓN-2: Juntas de PVC entre vidrios.
Sin perfiles de aluminio laterales.**

DIMENSIONES

Dimensions

3400 x 2600 mm

MATERIAL

Material

Aluminio

ACRISTALAMIENTO

Glazing element

Vidrios Templados 10 mm (811 x 2495 mm)

FECHA DE ENSAYO

Date of tests

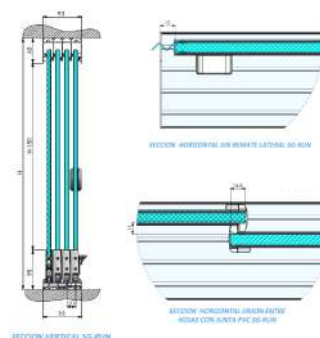
17.07.2020

FECHA DE EMISIÓN

Date of issue

04.08.2020

Sección y/o fotografía:



RESULTADOS

Results

Resistencia al viento (Presiones positivas y negativas)	CLASE 6
Cargas Máximas: Presión positiva/ negativa	± 1800Pa



Luis García Viguera
Director Técnico Departamento
Department Director

**GARCIA
VIGUERA
LUIS -
16537975D**

Firmado digitalmente por
GARCIA VIGUERA
LUIS - 16537975D
Fecha: 2020.08.04
12:45:48 +02'00'

El resultado del presente ensayo/s no concierne más que al objeto/s ensayado/s. Los informes firmados electrónicamente en soporte digital se consideran un documento original, así como las copias electrónicas del mismo. Su impresión en papel no tiene validez legal. Regla decisión: se designa el valor sin tener en cuenta las incertidumbres. Nota: Los valores de clasificación obtenidos pueden variar si se tiene en cuenta la incertidumbre de las medidas.